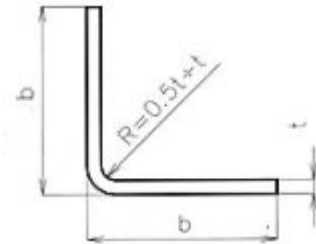
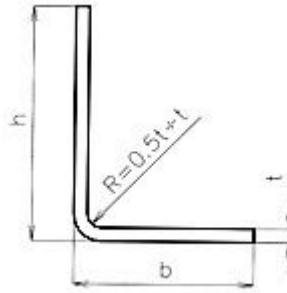


Otevřené ocelové profily "L" rovnoramenné



Profil otevřený "L" rovnoramenný				Váha kg/m	Skladem	Pouze na objednávku
(b	x	b)	(t) mm			
10	x	10	1,50	0,200		
10	x	10	2,00	0,267		
12	x	12	1,50	0,247		
12	x	12	2,00	0,330		
15	x	15	1,00	0,220		
15	x	15	1,50	0,333		
15	x	15	2,00	0,424		
15	x	15	3,00	0,589		
20	x	20	1,50	0,447		
20	x	20	2,00	0,581		
20	x	20	3,00	0,824		
25	x	25	1,50	0,553		
25	x	25	2,00	0,738		
25	x	25	3,00	1,060		
30	x	30	1,50	0,671		
30	x	30	2,00	0,895		
30	x	30	2,50	1,099		
30	x	30	3,00	1,295		
35	x	35	2,00	1,052		
35	x	35	3,00	1,531		
40	x	40	2,00	1,209		
40	x	40	3,00	1,766		
40	x	40	4,00	2,292		
45	x	45	3,00	2,002		
45	x	45	5,00	3,219		
50	x	50	2,00	1,523		
50	x	50	3,00	2,237		
50	x	50	4,00	2,920		
50	x	50	5,00	3,572		
52	x	52	2,00	1,570		
52	x	52	2,50	1,963		
52	x	52	3,00	2,331		
60	x	60	2,00	1,837		
60	x	60	2,50	2,276		
60	x	60	3,00	2,708		
60	x	60	4,00	3,548		
60	x	60	5,00	4,357		
70	x	70	3,00	3,179		
70	x	70	4,00	4,176		
80	x	80	3,00	3,650		
80	x	80	4,00	4,804		

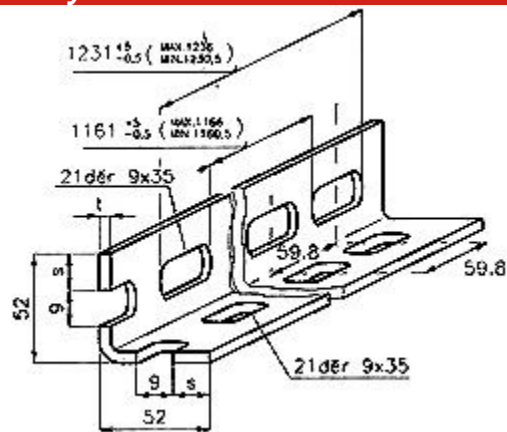
Otevřené ocelové profily "L" nerovnoramenné



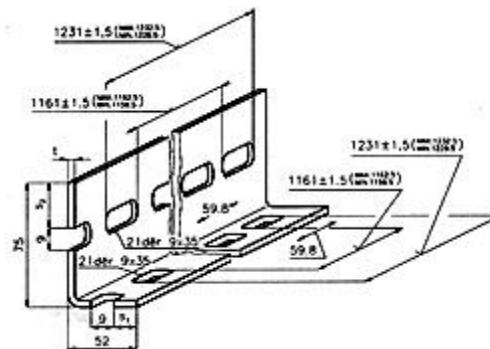
Profil otevřený "L" nerovnoramenný						
Rozměr mm			Síla stěny (t) mm	Váha kg/m	Skladem	Pouze na objednávku
(h	x	b)				
12	x	10	1,50	0,224		
14	x	4	1,00	0,126		
15	x	10	1,50	0,259		
15	x	10	2,00	0,345		
15	x	10	2,50	0,412		
18	x	12	1,50	0,318		
18	x	12	2,00	0,424		
20	x	10	1,50	0,318		
20	x	10	2,00	0,424		
20	x	12	2,00	0,455		
20	x	15	2,00	0,502		
20	x	15	3,00	0,707		
22	x	18	2,00	0,581		
25	x	20	2,00	0,502		
25	x	12	2,00	0,534		
25	x	15	1,50	0,436		
25	x	15	2,00	0,581		
25	x	15	3,00	0,824		
25	x	20	2,00	0,659		
28	x	20	2,00	0,707		
30	x	10	2,00	0,581		
30	x	15	2,00	0,659		
30	x	20	2,00	0,738		
30	x	20	3,00	1,060		
30	x	20	4,00	1,350		
30	x	25	2,00	0,816		
30	x	25	3,00	1,178		
35	x	10	2,00	0,659		
35	x	14	2,00	0,707		
35	x	15	2,00	0,738		
35	x	15	3,00	1,060		
35	x	20	2,00	0,816		
35	x	25	1,50	0,671		
35	x	25	2,00	0,895		
35	x	25	3,00	1,295		
35	x	30	2,00	0,973		
40	x	12	2,00	0,769		
40	x	15	2,00	0,816		
40	x	15	3,00	1,178		
40	x	20	1,50	0,671		
40	x	20	2,00	0,895		
40	x	20	2,50	1,099		
40	x	20	3,00	1,295		
40	x	25	2,00	0,973		

40	x	25	3,00	1,413		
40	x	30	2,00	1,052		
40	x	30	3,00	1,531		
40	x	35	2,50	1,393		
40	x	35	3,00	1,649		
43	x	17	3,50	1,295		
45	x	10	2,00	0,816		
45	x	25	2,00	1,052		
45	x	35	2,50	1,492		
45	x	35	3,00	1,766		
45	x	40	3,00	1,884		
50	x	20	2,00	1,052		
50	x	20	3,00	1,531		
50	x	25	2,00	1,130		
50	x	25	3,00	1,649		
50	x	30	3,00	1,766		
50	x	35	2,00	1,287		
50	x	40	2,00	1,366		
55	x	20	4,00	2,135		
55	x	25	3,00	1,766		
60	x	20	2,00	1,209		
60	x	25	2,00	1,287		
60	x	25	3,00	1,884		
60	x	30	3,00	2,002		
60	x	40	2,00	1,523		
60	x	40	3,00	2,237		
60	x	40	4,00	2,842		
60	x	40	5,00	3,571		
65	x	35	3,00	2,237		
70	x	20	2,00	1,366		
70	x	40	2,00	1,680		
70	x	45	5,00	4,161		
70	x	50	2,00	1,837		
70	x	50	3,00	2,708		
75	x	52	2,00	1,931		
75	x	52	2,50	2,414		
75	x	52	3,00	2,873		
85	x	25	2,50	2,080		
104	x	40	3,00	3,273		

Otevřené ocelové profily "L" děrované

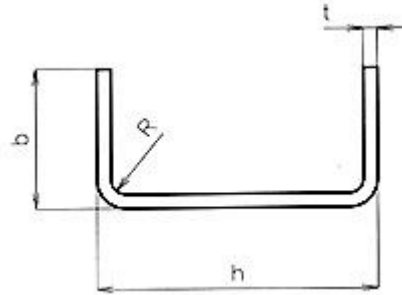


t	s	G		
2,00	18	1,400		
2,50	18	1,760		
3,00	17,5	2,100		



t	s1	s2	G	
2,0	25,5	37,5	1,760	
2,5	25,5	37,5	2,200	
3,00	26	38	2,640	

Otevřené ocelové profily "U" rovnoramenné

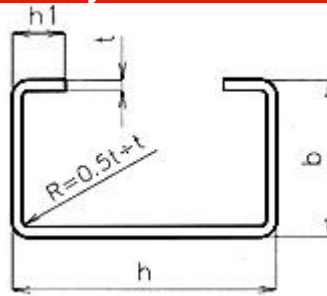


Profil otevřený "U" rovnoramenný						
Rozměr			Síla stěny (t) mm	Váha kg/m	Skladem	Pouze na objednávku
(h	x	b)				
10	x	6	0,80	0,119		
10	x	10	1,50	0,306		
10	x	10	2,00	0,306		
10	x	15	1,50	0,412		
10	x	15	2,00	0,534		
10	x	20	2,00	0,691		
11	x	20	1,50	0,542		
12	x	10	1,50	0,318		
12	x	12	2,00	0,471		
13	x	13	1,00	0,283		
14	x	11	1,00	0,259		
15	x	10	2,00	0,455		
15	x	15	1,50	0,471		
15	x	15	2,00	0,612		
15	x	18	2,00	0,691		
15	x	22	2,00	0,832		
15	x	80	1,50	2,014		
18	x	15	2,00	0,659		
20	x	10	1,50	0,412		
20	x	10	2,00	0,534		
20	x	10	2,50	0,628		
20	x	15	1,50	0,530		
20	x	15	2,00	0,691		
20	x	18	2,00	0,785		
20	x	20	1,50	0,648		
20	x	20	2,00	0,848		
20	x	25	2,00	1,005		
20	x	35	2,00	1,319		
22	x	25	2,00	1,036		
23	x	11	2,00	0,597		
23	x	23	1,00	0,518		
23	x	23	1,50	0,754		
25	x	10	2,00	0,612		
25	x	15	2,00	0,769		
25	x	20	2,00	0,926		
25	x	20	2,50	1,119		
25	x	25	2,00	1,083		
25	x	30	1,50	0,942		
25	x	35	2,00	1,397		
25	x	50	2,00	1,868		
28	x	28	2,50	1,492		
30	x	10	1,50	0,530		
30	x	10	2,50	0,824		
30	x	11	2,00	0,722		
30	x	14	3,00	1,130		
30	x	20	2,00	1,005		
30	x	25	2,00	1,162		

30	x	25	3,00	1,649		
30	x	28	2,00	1,256		
30	x	28	3,00	1,790		
30	x	30	1,50	1,001		
30	x	30	2,00	1,319		
30	x	30	3,00	1,884		
30	x	35	2,00	1,476		
30	x	40	2,00	1,633		
30	x	40	2,50	2,002		
30	x	40	3,00	2,355		
30	x	50	3,00	2,826		
30	x	60	3,00	3,297		
30	x	70	3,00	3,768		
31	x	28	1,50	0,966		
33	x	28	1,50	0,989		
34	x	12	0,50	0,220		
35	x	6	2,00	0,644		
35	x	25	3,00	1,766		
35	x	12	2,00	0,832		
35	x	15	2,00	0,926		
35	x	20	1,60	0,867		
35	x	20	2,00	1,083		
35	x	20	3,00	1,531		
35	x	23	3,00	1,672		
35	x	25	2,00	1,240		
35	x	35	2,00	1,554		
35	x	35	2,50	1,904		
35	x	35	3,00	2,237		
35	x	50	2,50	2,492		
35	x	9	2,00	0,785		
38	x	15	3,00	1,413		
40	x	17	1,50	0,818		
40	x	20	2,00	1,162		
40	x	20	3,00	1,649		
40	x	25	2,00	1,319		
40	x	25	3,00	1,884		
40	x	30	2,00	1,476		
40	x	30	3,00	2,120		
40	x	40	1,50	1,342		
40	x	40	2,00	1,790		
40	x	40	2,50	2,198		
40	x	40	3,00	2,591		
40	x	10	1,50	0,707		
45	x	15	2,50	1,315		
45	x	15	3,00	1,531		
45	x	25	2,00	1,397		
45	x	25	3,00	2,002		
45	x	15	1,50	0,883		
50	x	20	2,00	1,319		
50	x	20	2,50	1,609		
50	x	25	3,00	2,120		
50	x	27	2,00	1,539		
50	x	27	3,00	2,214		
50	x	30	2,00	1,633		
50	x	30	2,50	2,002		
50	x	30	3,00	2,355		
50	x	30	4,00	3,046		
50	x	35	3,00	2,591		
50	x	35	5,00	4,082		
50	x	40	3,00	2,826		
50	x	40	4,00	3,642		
50	x	43	3,00	2,967		
50	x	45	2,00	2,104		
50	x	50	2,00	2,261		

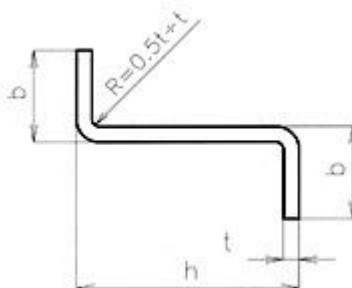
50	x	50	2,50	2,787		
50	x	50	3,00	3,297		
55	x	15	2,00	1,240		
55	x	20	2,00	1,397		
60	x	8,5	2,50	1,374		
60	x	30	3,00	2,591		
60	x	40	3,00	3,062		
60	x	50	3,00	3,533		
60	x	60	2,00	2,732		
60	x	60	3,00	4,004		
65	x	40	2,00	2,182		
70	x	30	2,50	2,414		
70	x	50	2,00	2,575		
70	x	50	3,00	3,768		
70	x	50	4,00	4,898		
70	x	70	3,00	4,710		
75	x	65	2,50	3,866		
75	x	65	3,00	4,592		
76	x	8	3,00	1,931		
76	x	20	2,00	1,727		
76	x	25	3,00	2,732		
80	x	40	4,00	4,584		
80	x	50	4,00	5,212		
80	x	50	5,00	6,398		
86	x	15	2,00	1,727		
90	x	20	2,00	1,947		
90	x	50	5,00	6,830		
100	x	20	2,50	2,591		
100	x	25	3,00	3,297		
100	x	45	2,00	2,889		
100	x	50	3,00	4,475		
100	x	50	4,00	5,872		
100	x	50	5,00	7,144		
100	x	60	5,00	7,929		
120	x	40	4,00	5,840		
120	x	60	4,00	7,065		
120	x	65	5,00	9,067		
152	x	40	2,50	4,416		
162	x	55	4,00	8,101		
210	x	50	4,00	9,294		
240	x	60	4,00	10,833		
300	x	100	6,00	22,373		

Otevřené ocelové profily "C" symetrické



Otevřený "C" symetrický							
Rozměr			Rozměr mm (h1)	Síla stěny (t) mm	Váha kg/m	Skladem	Pouze na objednávku
(h)	x	b)					
13,0	x	9,0	3,75	1,50	0,347		
20,0	x	10,0	6,00	2,00	0,644		
25,0	x	10,0	6,50	1,50	0,577		
27,0	x	23,0	8,50	2,00	1,225		
30,0	x	30,0	8,00	2,50	1,796		
30,0	x	30,0	10,00	1,90	1,447		
30,0	x	30,0	10,00	2,00	1,523		
30,0	x	30,0	13,50	1,50	1,272		
33,0	x	27,0	8,00	2,50	1,766		
34,5	x	34,5	8,00	2,00	1,656		
34,5	x	34,5	8,00	2,50	2,002		
48,5	x	44,2	17,00	2,00	2,465		
48,5	x	44,2	17,00	3,50	4,011		
54,0	x	53,0	18,00	3,00	4,121		
80,0	x	40,0	15,00	2,50	3,376		
80,0	x	40,0	27,00	2,50	3,788		
100,0	x	40,0	15,00	2,50	3,768		
100,0	x	65,0	19,50	3,00	5,840		
120,0	x	40,0	15,00	2,50	4,161		
120,0	x	60,0	15,00	3,00	5,840		
120,0	x	60,0	20,00	4,00	7,913		
120,0	x	60,0	20,00	6,00	11,304		
180,0	x	40,0	15,00	3,00	6,359		
200,0	x	40,0	15,00	2,00	4,647		

Ocelové profily otevřené "Z" symetrické

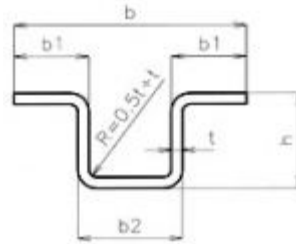


Profil otevřený "Z" symetrický					
Rozměr mm	Rozměr mm	Síla stěny (t) mm	Váha kg/m	Skladem	Pouze na objednávku
(h)	(b)	(t)			
40	15	2,50	1,197		
20	20	2,50	1,030		
100	40	3,00	3,980		
70	30	2,00	1,915		R = 3
65	30	2,50	2,296		

Otevřené ocelové profily "Z" speciální

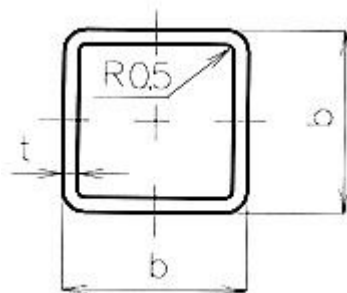
Profil otevřený "Z" speciální							
Rozměr mm	Rozměr mm	Rozměr mm	Síla stěny mm	Radius	Váha kg/m	Skladem	Pouze na objednávku
(h)	(b1)	(b2)	(t)	(R)			
13,5	15	20	2	0,5t+t	0,620		
25,0	15	25	2	0,5t+t	0,926		
30,0	17	28	2	0,5t+t	1,083		
33,0	15	23	3	1	1,437		
35,0	25	35	2	3	1,366		
50,0	25	35	2	0,5t+t	1,617		
51,0	25	35	3	0,5t+t	2,355		
53,0	15	25	3	1	1,955		
60,0	35	45	3	5	2,991		
93,0	20	50	3	0,5t+t	3,580		
40,0	9	45	3	3	1,966		
21,0	10	16	2	0,5t+t	0,628		
30,0	9	16	3	2	1,060		
130,0	15	25	3	3	3,744		
140,0	15	25	3	3	3,980		
65,0	15	35	3	3	2,449		

Otevřené ocelové profily korýtkové - pravoúhlé symetrické



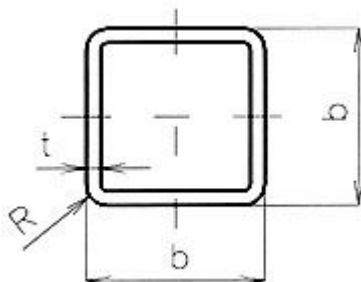
Profil otevřený korýtkový pravoúhlý symetrický							
Rozměr mm	Rozměr mm	Rozměr mm	Rozměr mm	Síla stěny	Váha kg/m	Skladem	Pouze na objednávku
(h)	(b)	(b1)	(b2)	(t)			
25,0	75	21,5	36	2,00	1,758		
25,0	62	15,0	36	2,00	1,617		
40,0	84	25,0	40	3,00	3,450		
35,0	58	15,0	30	1,00	0,848		
35,0	45	12,0	25	2,00	1,680		
60,0	72	21,5	34	2,50	3,454		
60,0	73	22,0	35	3,00	4,145		
35,0	45	13,0	24	2,50	2,031		
80,0	157	38,0	84	3,00	7,065		
80,0	163	41,0	89	4,00	9,420		
80,0	174	46,5	93	6,00	13,895		
37,0	90	21,5	50	1,50	1,802		
25,0	75	11,0	57	2,00	1,790		
80,0	110	33,5	50	3,00	5,864		
55,0	95	24,0	55	4,00	5,746		
30,5	107	15,0	80	1,50	1,872		
35,0	126	15,0	100	1,00	2,905		
45,0	228	43,0	150	4,00	9,075		
7,5	35	5,0	27	1,00	0,345		
25,0	65	15,5	40	3,00	2,355		

Uzavřené ocelové profily čtvercové svařované



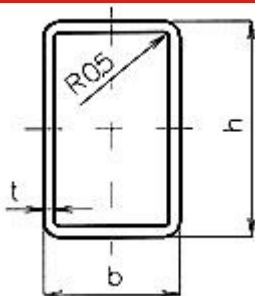
Profil uzavřený čtvercový - svařovaný						
Rozměr mm			Síla stěny	Váha kg/m	Skladem	Pouze na objednávku
(b)	x	(b)	(t)			
15	x	15	1,00	0,426		
15	x	15	1,50	0,611		
15	x	15	2,00	0,776		
20	x	20	1,00	0,583		
20	x	20	1,50	0,846		
20	x	20	2,00	1,090		
25	x	25	1,00	0,740		
25	x	25	1,50	1,089		
25	x	25	2,00	1,404		
25	x	25	2,50	1,707		
30	x	30	1,50	1,317		
30	x	30	2,00	1,718		
30	x	30	2,50	2,100		
30	x	30	3,00	2,463		
35	x	35	1,50	1,553		
35	x	35	2,00	2,032		
35	x	35	2,50	2,492		
35	x	35	3,00	2,934		
40	x	40	1,50	1,788		
40	x	40	2,00	2,346		
40	x	40	2,50	2,885		
40	x	40	3,00	3,405		
50	x	50	1,50	2,259		
50	x	50	2,00	2,974		
50	x	50	2,50	3,670		
50	x	50	3,00	4,347		
60	x	60	2,00	3,602		
60	x	60	2,50	4,455		
60	x	60	3,00	5,289		
60	x	60	3,50	6,103		
80	x	80	2,00	4,858		
80	x	80	2,50	6,025		
80	x	80	3,00	7,173		
80	x	80	3,50	8,301		
80	x	80	4,00	9,411		
100	x	100	2,50	7,595		
100	x	100	3,00	9,057		
100	x	100	3,50	10,499		
100	x	100	4,00	11,923		

Uzavřené ocelové profily čtvercové tažené



Profil uzavřený čtvercový - tažený							
Rozměr mm			Radius	Síla stěny	Váha kg/m	Skladem	Pouze na objednávku
(b	x	b)	(R)	(t)			
10	x	10	1,5	1,00	0,296		
15	x	15	2,0	1,50	0,611		
20	x	20	2,0	1,20	0,686		
20	x	20	2,0	1,50	0,846		
20	x	20	2,0	2,00	1,103		
25	x	25	2,0	1,50	1,082		
25	x	25	2,0	2,00	1,417		
28	x	28	4,0	2,00	1,552		
30	x	30	3,0	1,50	1,297		
30	x	30	2,0	2,00	1,704		
30	x	30	3,0	2,50	2,100		
30	x	30	3,0	3,00	2,183		
35	x	35	3,0	1,50	1,532		
35	x	35	3,0	2,00	2,018		
35	x	35	3,0	2,50	2,492		
35	x	35	3,0	3,00	2,954		
40	x	40	3,0	1,50	1,768		
40	x	40	3,0	2,00	2,332		
40	x	40	3,0	2,50	2,885		
40	x	40	3,0	3,00	3,425		
45	x	45	3,0	2,00	2,646		
45	x	45	3,0	2,50	3,227		
45	x	45	3,0	3,00	3,896		
50	x	50	3,0	2,00	2,960		
50	x	50	3,0	2,50	3,670		
50	x	50	3,0	3,00	4,367		
60	x	60	3,0	2,00	5,670		
52	x	52	7,0	3,50	5,083		
60	x	60	3,0	2,00	3,588		
60	x	60	3,0	2,50	4,455		
60	x	60	3,0	3,00	5,309		
70	x	70	8,0	4,00	7,966		
80	x	80	10,0	3,00	6,910		
80	x	80	10,0	4,00	9,114		
80	x	80	10,0	5,00	11,270		
100	x	100	8,0	3,00	8,875		

Uzavřené ocelové profily obdélníkové svařované

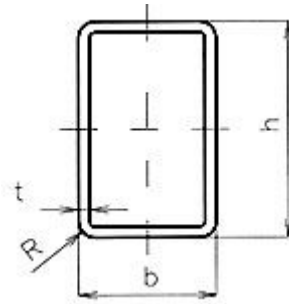


Profil uzavřený obdélníkový - svařovaný						
Rozměr mm			Síla stěny	Váha kg/m	Skladem	Pouze na objednávku
(h	x	b)	(t)			
18	x	12	1,50	0,611		
20	x	10	1,00	0,426		
20	x	15	1,00	0,505		
25	x	15	1,50	0,846		
27	x	14	2,00	1,121		
28	x	13	1,50	0,870		
30	x	15	1,00	0,662		
30	x	15	1,50	0,964		
30	x	18	2,00	1,341		
30	x	20	1,00	0,740		
30	x	20	1,50	1,082		
30	x	20	2,00	1,404		
30	x	20	1,00	0,819		
35	x	20	1,50	1,199		
35	x	20	2,00	1,561		
40	x	10	2,00	1,404		
40	x	12	2,00	1,467		
40	x	20	1,50	1,317		
40	x	20	2,00	1,718		
40	x	20	2,50	2,100		
40	x	27	1,50	1,482		
40	x	27	2,00	1,938		
40	x	30	1,50	1,553		
40	x	30	2,00	2,032		
40	x	35	1,50	1,670		
40	x	35	2,00	2,189		
40	x	35	2,50	2,689		
40	x	35	3,00	3,169		
40	x	35	3,50	3,630		
40	x	35	4,00	4,073		
50	x	20	1,50	1,553		
50	x	20	2,00	2,032		
50	x	20	2,50	2,492		
50	x	20	3,00	2,934		
50	x	20	3,50	3,356		
50	x	20	4,00	3,759		
50	x	25	1,50	1,670		
50	x	25	2,00	2,189		
50	x	25	2,50	2,689		
50	x	25	3,00	3,169		
50	x	30	1,50	1,788		
50	x	30	2,00	2,346		
50	x	30	2,50	2,885		
50	x	30	3,00	3,405		
50	x	30	3,50	3,905		

50	x	30	4,00	4,389		
50	x	35	1,50	1,906		
50	x	35	2,00	2,503		
50	x	35	2,50	3,081		
50	x	35	3,00	3,640		
60	x	20	2,00	2,346		
60	x	20	2,50	2,885		
60	x	20	3,50	3,905		
60	x	20	4,00	4,389		
60	x	30	1,50	2,024		
60	x	30	2,00	2,660		
60	x	30	2,50	3,277		
60	x	30	3,00	3,876		
60	x	34	2,00	2,786		
60	x	34	2,50	3,434		
60	x	34	3,00	4,064		
60	x	34	3,50	4,675		
60	x	34	4,00	5,266		
60	x	40	1,50	2,259		
60	x	40	2,00	2,974		
60	x	40	2,50	3,670		
60	x	40	3,00	4,347		
60	x	40	3,60	5,004		
60	x	40	4,00	5,043		
65	x	40	2,00	3,131		
65	x	40	2,50	3,866		
65	x	40	3,00	4,582		
65	x	40	3,50	5,279		
65	x	40	4,00	5,957		
70	x	35	2,00	3,131		
70	x	35	2,50	3,866		
70	x	35	3,00	4,582		
70	x	35	3,50	5,279		
70	x	35	4,00	5,957		
70	x	50	3,50	6,103		
70	x	50	4,00	6,899		
70	x	60	3,00	5,760		
70	x	60	3,50	6,653		
70	x	60	4,00	7,527		
75	x	40	2,00	3,445		
80	x	30	2,00	3,288		
80	x	30	2,50	4,062		
80	x	30	3,00	4,818		
80	x	30	3,50	5,554		
80	x	30	4,00	6,271		
80	x	35	2,00	3,445		
80	x	35	2,50	4,259		
80	x	35	3,00	5,053		
80	x	35	3,50	5,828		
80	x	35	4,00	6,585		
80	x	40	1,50	2,730		
80	x	40	2,00	3,602		
80	x	40	2,50	4,455		
80	x	40	3,00	5,289		
80	x	40	3,50	6,103		
80	x	40	4,00	6,899		
80	x	50	2,00	3,916		
80	x	50	2,50	4,947		
80	x	50	3,00	5,760		
80	x	50	3,50	6,653		
80	x	50	4,00	7,527		
80	x	60	2,00	4,230		
80	x	60	2,50	5,240		
80	x	60	3,00	6,231		

80	x	60	3,50	7,202		
80	x	60	4,00	8,155		
90	x	40	2,00	3,916		
90	x	40	2,50	4,847		
90	x	40	3,00	5,760		
90	x	40	3,50	6,653		
90	x	40	4,00	7,527		
100	x	40	2,00	4,230		
100	x	40	2,50	5,240		
100	x	40	3,50	7,202		
100	x	40	4,00	8,155		
100	x	50	1,80	4,103		
100	x	50	3,00	6,702		
100	x	50	3,50	7,752		
100	x	50	4,00	8,783		
100	x	60	3,00	7,173		
100	x	60	3,50	8,301		
100	x	60	4,00	9,411		
110	x	40	3,00	6,702		
110	x	40	3,50	7,775		
110	x	40	4,00	8,783		
120	x	60	2,50	6,810		
120	x	60	3,00	8,115		
120	x	60	3,50	9,400		
120	x	60	4,00	10,667		
120	x	85	2,50	7,791		
120	x	85	3,00	9,292		
120	x	85	3,50	10,774		
120	x	85	4,00	12,237		
120	x	100	3,00	9,999		
120	x	100	3,50	11,598		
120	x	100	4,00	13,179		

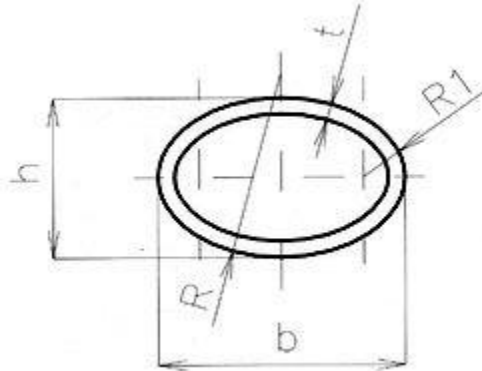
Uzavřené ocelové profily obdélníkové tažené



Profil uzavřený obdélníkový - tažený							
Rozměr mm			Radius	Síla stěny	Váha kg/m	Skladem	Pouze na objednávku
(h)	x	(b)	(R)	(t)			
15	x	12	4,0	1,80	0,586		
18	x	12	2,0	0,90	0,380		
18	x	12	2,0	1,50	0,610		
20	x	10	1,5	1,00	0,426		
25	x	15	5,0	1,50	0,758		
27	x	14	2,0	2,00	1,135		
28	x	13	3,0	1,50	0,849		
30	x	15	3,0	1,50	0,944		
30	x	15	3,0	2,00	1,233		
30	x	18	2,5	2,00	1,341		
34	x	25	8,0	2,00	1,538		
34	x	25	8,0	2,50	1,892		
35	x	12	2,0	2,00	1,323		
35	x	20	3,0	2,00	1,547		
37	x	20	2,0	2,00	1,637		
40	x	12	2,0	2,00	1,480		
40	x	20	3,0	1,50	1,297		
40	x	40	3,0	2,00	2,332		
40	x	20	3,0	2,00	1,704		
40	x	20	3,0	2,50	2,100		
45	x	25	8,0	2,00	1,884		
40	x	25	4,0	2,00	1,835		
40	x	27	2,5	1,50	1,472		
40	x	27	2,5	2,00	1,938		
40	x	35	3,5	2,00	2,162		
40	x	35	3,5	2,50	2,672		
40	x	35	3,5	3,00	3,169		
45	x	35	3,0	1,50	1,768		
45	x	35	3,0	2,00	2,332		
50	x	20	3,0	1,50	1,532		
50	x	20	3,0	2,00	2,018		
50	x	25	2,0	2,00	2,202		
50	x	25	8,0	2,00	2,041		
50	x	25	2,0	2,50	2,705		
50	x	25	8,0	2,50	2,520		
50	x	30	2,5	1,50	1,778		
50	x	30	4,5	1,50	1,738		
50	x	30	2,5	2,00	2,346		
50	x	30	4,5	2,00	2,292		
50	x	30	2,5	2,50	2,902		
50	x	30	4,5	2,50	2,834		
50	x	30	4,5	3,00	3,364		
50	x	35	3,0	2,00	2,489		

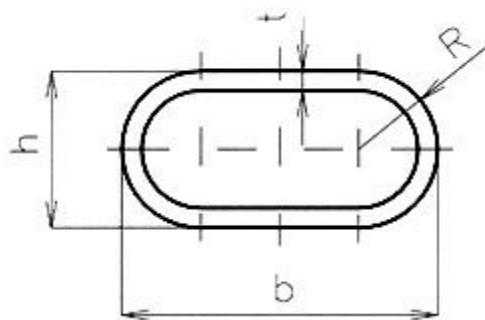
50	x	35	3,0	2,50	3,081		
50	x	35	3,0	3,00	3,660		
50	x	40	4,0	2,00	2,620		
56	x	33	2,0	2,00	2,642		
56	x	33	2,0	2,50	3,255		
60	x	20	3,0	2,00	2,332		
60	x	20	3,0	2,50	2,885		
60	x	34	4,0	2,00	2,745		
60	x	34	4,0	2,50	3,401		
60	x	34	3,0	3,00	4,044		
60	x	40	3,0	1,50	2,239		
60	x	40	3,0	2,00	2,960		
60	x	40	3,0	2,50	3,670		
60	x	40	3,0	3,00	4,367		
65	x	30	2,0	2,00	2,830		
65	x	30	2,0	2,50	3,490		
65	x	30	2,0	3,00	4,131		
65	x	40	2,5	2,00	3,131		
65	x	40	2,5	3,00	4,602		
70	x	30	3,5	2,50	3,653		
70	x	35	3,5	2,00	3,104		
70	x	35	3,5	2,50	3,849		
70	x	35	3,5	3,00	4,582		
70	x	40	8,0	4,00	6,082		
70	x	50	6,0	2,00	3,508		
70	x	50	6,0	2,50	4,354		
70	x	50	6,0	3,00	5,187		
70	x	50	6,0	5,00	8,399		
70	x	60	6,0	3,00	5,658		
75	x	40	2,0	2,00	3,458		
80	x	30	3,5	2,00	3,261		
80	x	30	3,5	2,50	4,045		
80	x	30	3,5	3,00	4,818		
80	x	35	4,0	2,00	3,405		
80	x	35	4,0	2,50	4,225		
80	x	35	4,0	3,00	5,033		
80	x	40	4,5	2,00	3,548		
80	x	40	4,5	4,00	6,899		
80	x	60	5,0	3,00	6,170		
80	x	60	5,0	4,00	8,128		
90	x	40	4,0	2,00	3,876		
90	x	40	4,0	2,50	4,814		
90	x	40	4,0	3,00	5,739		
100	x	30	4,0	2,00	3,876		
100	x	40	4,0	2,00	4,190		
100	x	40	4,0	2,50	5,206		
100	x	60	5,0	3,00	7,112		
100	x	60	8,0	3,00	6,991		
100	x	60	5,0	5,00	11,607		
100	x	60	8,0	5,00	11,404		
110	x	40	4,0	3,00	6,981		
120	x	60	6,0	3,00	8,013		
120	x	60	8,0	3,00	7,933		
120	x	60	6,0	4,00	10,586		
120	x	60	8,0	4,00	10,478		
120	x	85	6,0	2,50	7,690		
120	x	85	6,0	3,00	9,191		
125	x	30	6,0	2,50	5,727		
125	x	30	6,0	3,00	6,836		
140	x	85	6,0	3,00	10,133		
145		60	12,0	3,00	8,948		

Uzavřené ocelové profily oválné



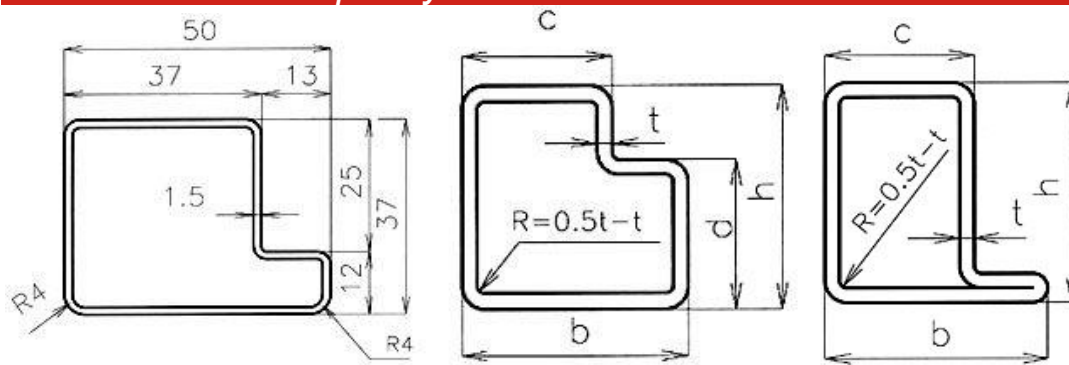
b	h	R	R	t	G
18	12	15	2,5	1,50	0,510
32	18	25	6	1,25	0,760
32	18	25	6	2,00	1,160
25	17	17	6,5	1,25	0,610

Uzavřené ocelové profily plochoválné



b	h	R	t	G
38	20	10	2,00	1,450
60	20	10	1,50	1,630
60	20	10	2,00	2,150
75	30	15	1,50	2,150
128	42	21	2,50	5,840
85	17	8,5	2,00	2,870
30	15	7,5	1,20	0,690
30	15	7,5	1,50	0,850
30	15	7,5	2,00	1,112
30	15	7,5	2,50	1,270
40	20	10	2,00	1,510
40	70	20	3,00	4,150

Uzavřené ocelové profily "L"

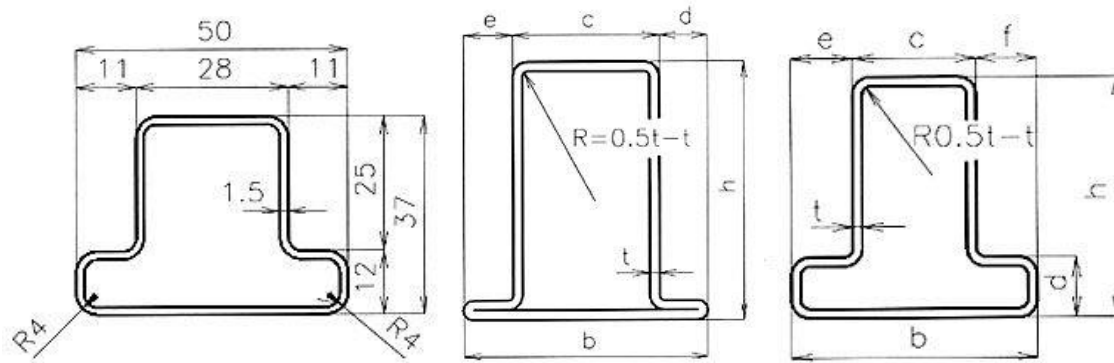


t (mm)	G (kg/m)
1,50	1,960

h	b	c	d	t	G
35	30	20	12	1,20	1,140
50	56	42	20	1,50	2,430
37	36	25	12	1,20	1,330
37	36	25	12	1,20	1,610

h	b	c	t	G
26,5	32	20	1,50	1,271
40	37	27	1,50	1,850
40	47	27	1,50	1,950
40	47	27	2,00	2,620
34	70	55	2,00	3,020
34	40	25	1,50	1,650
34	40	25	2,00	2,080
28	48	28	1,50	1,670

Uzavřené ocelové profily "T"

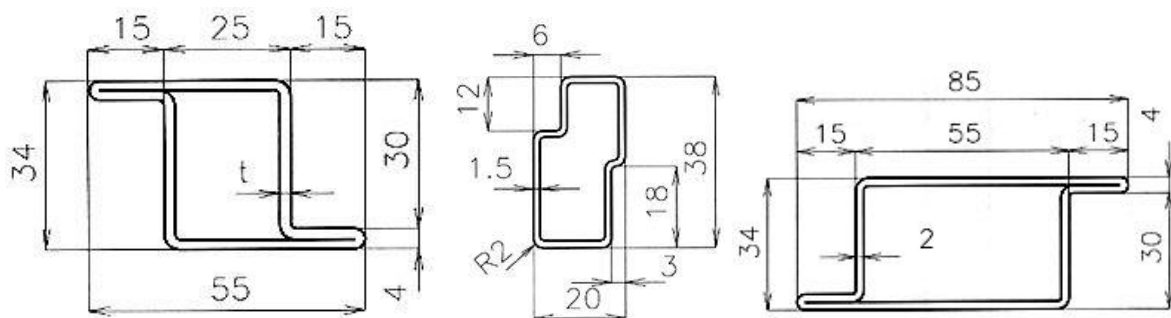


t (mm)	G (kg.m)
1,50	2,070

b	h	c	d	e	t	G
55	34	25	15	15	1,50	2,000
55	34	25	15	15	2,00	2,607
53	50	25	14	14	2,00	3,020
85	34	55	15	15	2,00	3,610
50	35	20	15	15	2,00	2,463

b	h	c	d	e	f	t	G
40	35	25	12	10	10	1,20	1,400
35	32	15	12	10	10	1,20	1,220
47	37	25	12	11	11	1,20	1,540
47	37	25	12	11	11	1,50	1,860
56	50	28	20	14	14	2,00	3,110
53	50	27	10	13	13	1,50	2,360
56	37	32	12	13	11	1,50	2,120
49	37	25	12	13	11	1,25	1,580

Uzavřené ocelové profily "Z"

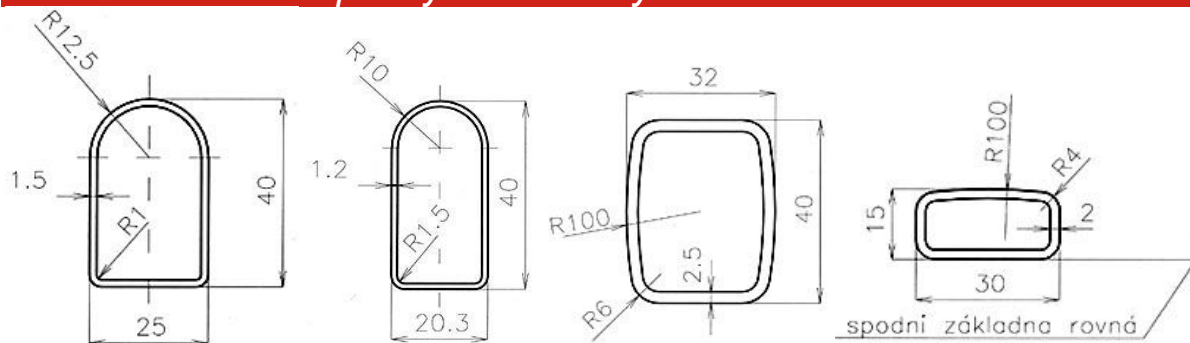


t (mm)	G (kg.m)
1,50	2,000
2,00	2,670

t (mm)	G (kg.m)
1,50	1,110

t (mm)	G (kg.m)
2,00	3,610

Uzavřené ocelové profily zvláštní čtyřboké



t (mm)	G (kg.m)
1,50	1,320

t (mm)	G (kg.m)
1,20	0,996

t (mm)	G (kg.m)
2,50	2,470

t (mm)	G (kg.m)
2,00	1,180

Ocelové profily plné - tyče kruhové válcované za tepla



Válcovaná kruhová tyčová ocel			
Průměr (mm)	Hmotnost (kg/m)	Skladem	Pouze na objednávku
D	G		
5,5	0,187		
6	0,222		
7	0,302		
8	0,395		
9	0,499		
10	0,617		
11	0,746		
12	0,888		
13	1,042		
14	1,208		
15	1,387		
16	1,578		
17	1,782		
18	1,998		
19	2,226		
20	2,466		
21	2,719		
22	2,984		
23	3,261		
24	3,551		
25	3,853		
26	4,168		
27	4,495		
28	4,834		
29	5,185		
30	5,549		
31	5,925		
32	6,313		
34	7,127		
35	7,553		
36	7,990		
37	8,440		
38	8,903		
39	9,377		
40	9,865		
42	10,876		
44	11,936		
45	12,485		
46	13,046		
47	13,619		
48	14,205		
50	15,413		
52	16,671		
55	18,650		
56	19,335		

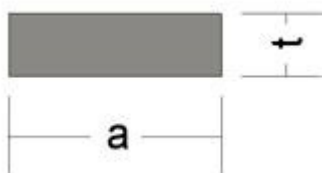
57	20,031		
58	20,740		
60	22,195		
62	23,700		
63	24,470		
65	26,049		
68	28,509		
70	30,210		
73	32,855		
75	34,680		
78	37,510		
80	39,458		
82	41,456		
85	44,545		
88	47,745		
90	49,940		
95	55,643		
100	61,654		
105	67,973		
110	74,601		
115	81,537		
120	88,781		
125	96,000		
130	104,190		
140	12,840		
150	138,720		
160	157,830		
170	178,180		
180	199,760		
190	222,570		
200	246,620		
210	272,000		
220	298,000		

Ocelové profily plné - tyče čtvercové válcované za tepla



Tyče čtvercové tažené za studena			
Šířka (mm)	Hmotnost (kg/m)	Skladem	Pouze na objednávku
a	G		
3	0,071		
3,5	0,096		
4	0,126		
4,5	0,159		
5	0,196		
5,5	0,237		
6	0,283		
7	0,385		
8	0,502		
9	0,636		
10	0,785		
11	0,950		
12	1,130		
13	1,327		
14	1,539		
15	1,766		
16	2,010		
17	2,269		
18	2,543		
20	3,140		
22	3,799		
24	4,522		
25	4,906		
28	6,154		
30	7,065		
32	8,038		
34	9,075		
35	9,616		
36	10,170		
40	12,560		
45	15,900		
50	19,630		
55	23,750		
60	28,260		

Ocelové profily plné - tyče ploché válcované za tepla



Válcovaná plochá tyčová ocel				
Šířka (mm)	Tloušťka (mm)	Hmotnost (kg/m)	Skladem	Na objednávku
a	t	G		
12	5	0,471		
12	6	0,565		
12	7	0,659		
12	8	0,754		
14	5	0,550		
14	6	0,659		
14	7	0,769		
14	8	0,879		
16	5	0,628		
16	6	0,754		
16	7	0,879		
16	8	1,000		
16	10	1,260		
16	12	1,510		
18	5	0,707		
18	6	0,848		
18	7	0,989		
18	8	0,130		
18	10	1,410		
18	12	1,700		
20	5	0,785		
20	6	0,942		
20	7	1,100		
20	8	1,260		
20	10	1,570		
20	12	1,880		
20	14	2,200		
20	15	2,360		
20	16	2,510		
20	18	2,830		
22	5	0,864		
22	6	1,040		
22	7	1,210		
22	8	1,380		
22	10	1,730		
22	12	2,070		
22	14	2,420		
22	16	2,760		
22	18	3,110		
25	5	0,981		
25	6	1,180		
25	7	1,370		
25	8	1,570		
25	10	1,960		
25	12	2,360		
25	14	2,750		
25	15	2,940		
25	16	3,140		

25	18	3,540		
28	5	1,100		
28	6	1,320		
28	7	1,540		
28	8	1,760		
28	10	2,200		
28	12	2,640		
28	14	3,080		
28	16	3,520		
28	18	3,960		
30	5	1,180		
30	6	1,410		
30	7	1,650		
30	8	1,880		
30	10	2,360		
30	12	2,830		
30	14	3,300		
30	15	3,530		
30	16	3,770		
30	18	4,240		
30	20	4,710		
32	5	1,260		
32	6	1,510		
32	7	1,760		
32	8	2,010		
32	10	2,510		
32	12	3,010		
32	14	3,520		
32	16	4,020		
32	18	4,520		
32	20	5,020		
32	22	5,530		
35	5	1,370		
35	6	1,650		
35	7	1,920		
35	8	2,200		
35	10	2,750		
35	12	3,300		
35	14	3,850		
35	15	4,120		
35	16	4,400		
35	18	4,950		
35	20	5,500		
35	22	6,040		
35	25	6,870		
35	30	8,240		
40	5	1,570		
40	6	1,880		
40	7	2,200		
40	8	2,510		
40	10	3,140		
40	12	3,770		
40	14	4,400		
40	15	4,710		
40	16	5,020		
40	18	5,650		
40	20	6,280		
40	22	6,910		
40	25	7,850		
40	30	9,420		
45	5	1,770		
45	6	2,120		
45	7	2,470		
45	8	2,830		

45	10	3,530		
45	12	4,240		
45	14	4,950		
45	15	5,300		
45	16	5,650		
45	18	6,360		
45	20	7,070		
45	22	7,770		
45	25	8,830		
45	30	10,600		
50	5	1,960		
50	6	2,360		
50	7	2,750		
50	8	3,140		
50	10	3,930		
50	12	4,710		
50	14	5,500		
50	15	5,890		
50	16	6,280		
50	18	7,070		
50	20	7,850		
50	22	8,640		
50	25	9,810		
50	30	11,800		
50	35	13,700		
55	5	2,160		
55	6	2,590		
55	7	3,020		
55	8	3,450		
55	10	4,320		
55	12	5,180		
55	14	6,040		
55	16	6,910		
55	18	7,770		
55	20	8,640		
55	22	9,500		
55	25	10,800		
55	30	13,000		
55	35	15,100		
60	5	2,360		
60	6	2,830		
60	7	3,300		
60	8	3,770		
60	10	4,710		
60	12	5,650		
60	14	6,590		
60	15	7,070		
60	16	7,540		
60	18	8,480		
60	20	9,420		
60	22	10,400		
60	25	11,800		
60	30	14,100		
60	35	16,500		
60	40	18,800		
60	45	21,200		
65	5	2,550		
65	6	3,060		
65	7	3,570		
65	8	4,080		
65	10	5,100		
65	12	6,120		
65	14	7,140		
65	15	7,650		

65	16	8,160		
65	18	9,180		
65	20	10,200		
65	22	11,200		
65	25	12,800		
65	30	15,300		
65	35	17,900		
65	40	20,400		
65	45	23,000		
70	5	2,750		
70	6	3,300		
70	7	3,850		
70	8	4,400		
70	10	5,500		
70	12	6,590		
70	14	7,690		
70	15	8,240		
70	16	8,790		
70	18	9,890		
70	20	11,000		
70	22	12,100		
70	25	13,700		
70	30	16,500		
70	35	19,200		
70	40	22,000		
70	45	24,700		
70	50	27,500		
75	5	2,940		
75	6	3,530		
75	8	4,710		
75	10	5,890		
75	12	7,070		
75	15	8,830		
75	20	11,800		
75	25	14,700		
75	30	17,700		
75	40	23,600		
80	5	3,140		
80	6	3,770		
80	7	4,400		
80	8	5,020		
80	10	6,280		
80	12	7,540		
80	14	8,790		
80	15	9,420		
80	16	10,000		
80	18	11,300		
80	20	12,600		
80	22	13,800		
80	25	15,700		
80	30	18,800		
80	35	22,000		
80	40	25,100		
80	45	28,300		
80	50	31,400		
90	5	3,530		
90	6	4,240		
90	7	4,950		
90	8	5,650		
90	10	7,070		
90	12	8,480		
90	14	9,890		
90	15	10,600		
90	16	11,300		

90	18	12,700		
90	20	14,100		
90	22	15,500		
90	25	17,700		
90	30	21,200		
90	35	24,700		
90	40	28,300		
90	45	31,800		
90	50	35,300		
90	60	42,400		
100	5	3,930		
100	6	4,710		
100	7	5,500		
100	8	6,280		
100	10	7,850		
100	12	9,420		
100	14	11,000		
100	15	11,800		
100	16	12,600		
100	18	14,100		
100	20	15,700		
100	22	17,300		
100	25	19,600		
100	30	23,600		
100	35	27,500		
100	40	31,400		
100	45	35,300		
100	50	39,300		
100	60	47,100		
110	5	4,320		
110	6	5,180		
110	7	6,040		
110	8	6,910		
110	10	8,640		
110	12	10,400		
110	14	12,100		
110	16	13,800		
110	18	15,500		
110	20	17,300		
110	22	19,000		
110	25	21,600		
110	30	25,900		
110	35	30,200		
110	40	34,500		
110	45	38,900		
110	50	43,200		
110	60	51,800		
120	5	4,710		
120	6	5,650		
120	7	6,590		
120	8	7,540		
120	10	9,420		
120	12	11,300		
120	14	13,200		
120	15	14,100		
120	16	15,100		
120	18	17,000		
120	20	18,800		
120	22	20,700		
120	25	23,600		
120	30	28,300		
120	35	33,000		
120	40	37,700		
120	45	42,400		

120	50	47,100		
120	60	56,500		
130	5	5,100		
130	6	6,120		
130	7	7,140		
130	8	8,160		
130	10	10,200		
130	12	12,200		
130	14	14,300		
130	15	15,300		
130	16	16,300		
130	18	18,400		
130	20	20,400		
130	22	22,500		
130	25	25,500		
130	30	30,600		
130	35	35,700		
130	40	40,800		
130	45	45,900		
130	50	51,000		
130	60	62,200		
140	5	5,500		
140	6	6,590		
140	7	7,690		
140	8	8,790		
140	10	11,000		
140	12	13,200		
140	14	15,400		
140	15	16,500		
140	16	17,600		
140	18	19,800		
140	20	22,000		
140	25	27,500		
140	30	33,000		
140	35	38,500		
140	40	44,000		
140	45	49,500		
140	50	55,000		
140	60	65,900		
150	5	5,890		
150	6	7,070		
150	7	8,240		
150	8	9,420		
150	10	11,800		
150	12	14,100		
150	14	16,500		
150	15	17,700		
150	16	18,800		
150	18	21,200		
150	20	23,600		
150	25	29,400		
150	30	35,300		
150	35	41,200		
150	40	47,100		
150	45	53,000		
150	50	58,900		
150	60	70,700		

Ocelové profily plné - tyče



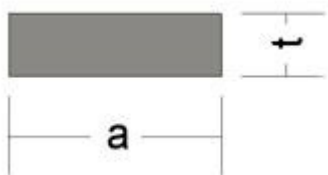
Tažená kruhová tyčová ocel		
Průměr (mm)	Skladem	Pouze na objednávku
D		
6		
8		
10		
12		
14		
16		
18		
20		
22		
24		
25		
28		
30		
32		
35		
38		
40		
42		
45		
48		
50		
55		
60		
70		
80		
90		
100		

Ocelové profily plné - tyče čtvercové tažené za studena



Tyče čtvercové tažené za studena			
Šířka (mm)	Hmotnost (kg/m)	Skladem	Pouze na objednávku
a	G		
3	0,071		
3,5	0,096		
4	0,126		
4,5	0,159		
5	0,196		
5,5	0,237		
6	0,283		
7	0,385		
8	0,502		
9	0,636		
10	0,785		
11	0,950		
12	1,130		
13	1,327		
14	1,539		
15	1,766		
16	2,010		
17	2,269		
18	2,543		
20	3,140		
22	3,799		
24	4,522		
25	4,906		
28	6,154		
30	7,065		
32	8,038		
34	9,075		
35	9,616		
36	10,170		
40	12,560		
45	15,900		
50	19,630		
55	23,750		
60	28,260		

Ocelové profily plné - tyče ploché tažené za studena



Tažená plochá tyčová ocel			
Šířka (mm)	Tloušťka (mm)	Skladem	Pouze na objednávku
a	t		
15	3		
15	5		
15	6		
15	8		
20	4		
20	5		
20	6		
20	8		
20	10		
20	12		
25	4		
25	5		
25	6		
25	8		
25	10		
25	12		
25	16		
30	4		
30	5		
30	6		
30	8		
30	10		
30	12		
30	15		
30	20		
30	25		
35	5		
35	6		
35	8		
35	10		
35	12		
35	15		
35	20		
35	30		
40	4		
40	5		
40	6		
40	8		
40	10		
40	12		
40	15		
40	20		
40	25		
40	30		
45	5		
45	6		
45	8		
45	10		

45	12		
45	15		
45	20		
45	25		
50	5		
50	6		
50	8		
50	10		
50	12		
50	15		
50	20		
50	25		
50	30		
50	40		
60	5		
60	6		
60	8		
60	10		
60	12		
60	14		
60	15		
60	20		
60	25		
60	30		
60	40		
60	50		
70	5		
70	6		
70	8		
70	10		
70	12		
70	15		
70	20		
70	25		
70	30		
70	40		
70	50		
80	8		
80	10		
80	12		
80	15		
80	20		
80	25		
80	30		
80	40		
80	50		
80	60		
90	6		
90	8		
90	10		
90	12		
90	15		
90	20		
90	25		
90	30		
90	40		
90	50		
100	5		
100	6		
100	8		
100	10		
100	12		
100	15		
100	20		

100	25		
100	30		
100	40		
100	50		
100	60		
110	10		
110	16		
110	30		
120	10		
120	12		
120	15		
120	20		
120	25		
120	30		
120	40		
120	50		
130	10		
130	15		
130	20		
140	10		
140	12		
140	15		
140	20		
140	30		
150	10		
150	12		
150	15		
150	20		
150	25		
150	30		
150	40		
150	50		
200	10		
200	12		
200	15		
200	20		
200	30		
200	50		

Ocelové profily plné - tyče šestihranné tažené za studena



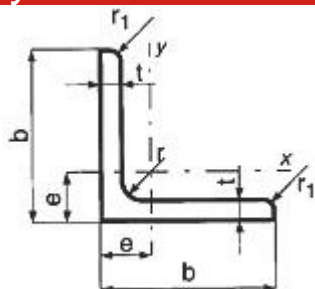
Tyče šestihranné tažené za studena			
Šířka (mm)	Hmotnost (kg/m)	Skladem	Pouze na objednávku
a	G		
3	0,061		
3,2	0,070		
3,5	0,083		
4	0,108		
4,5	0,137		
5	0,170		
5,5	0,205		
6	0,244		
7	0,333		
8	0,435		
9	0,550		
10	0,680		
11	0,822		
12	0,980		
13	1,149		
14	1,332		
15	1,530		
16	1,740		
17	1,965		
18	2,203		
19	2,454		
20,6	2,885		
21	2,998		
22	3,290		
24	3,916		
25	4,249		
25,4	4,386		
26	4,596		
27	4,956		
30	6,118		
32	6,961		
34	7,860		
36	8,811		
38	9,817		
41	11,430		
46	14,390		
50	17,000		
55	20,560		
60	24,470		
65	28,720		
70	33,310		

Ocelové profily - nástrojová kruhová tyčová



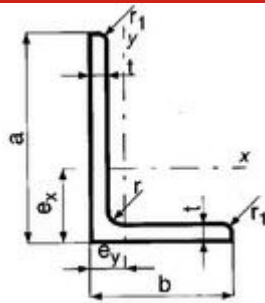
Nástrojová kruhová tyčová ocel		
Průměr (mm)	Skladem	Pouze na objednávku
D		
20		
30		
40		
50		
51		
60		
70		
80		
90		
100		
105		
110		
115		
120		
125		
130		
140		
150		
160		
170		
180		
190		
200		
210		
230		
250		
252		
280		

Ocelové profily - tvarové tyče rovnoramenný průřez



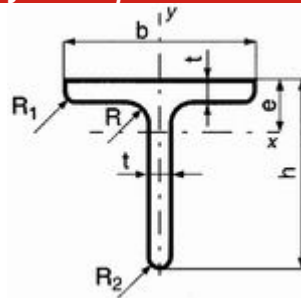
Tyče průřezu rovnoramenného "L"							
Jmenovité rozměry (mm)					Hmotnost (Kg/m)	Skladem	Na objednávku
b	t	r	r1	e			
20	3	3,5	2	6,0	0,88		
25	3	3,5	2	7,2	1,11		
25	4	3,5	2	7,6	1,45		
30	3	5	2,5	8,3	1,36		
30	4	5	2,5	8,8	1,78		
35	3	5	2,5	9,6	1,60		
35	4	5	2,5	10,0	2,09		
40	3	6	3	10,7	1,84		
40	4	6	3	11,2	2,42		
40	5	6	3	11,6	2,97		
45	3	7	3,5	11,8	2,09		
45	4	7	3,5	12,3	2,74		
45	5	7	3,5	12,8	3,38		
50	4	7	3,5	13,5	3,06		
50	5	7	3,5	14,0	3,77		
50	6	7	3,5	14,4	4,47		
55	5	8	4	15,1	4,18		
55	6	8	4	15,6	4,95		
60	6	8	4	16,8	5,42		
60	8	8	4	17,7	7,09		
65	6	9	4,5	18,0	5,91		
65	8	9	4,5	18,8	7,73		
70	6	10	5	19,1	6,39		
70	7	10	5	19,6	7,39		
70	8	10	5	20,0	8,40		
80	6	10	5	21,6	7,34		
80	8	10	5	22,5	6,63		
80	10	10	5	23,3	11,86		
90	6	10	5	24,1	8,28		
90	8	10	5	25,0	10,89		
90	10	10	5	25,8	13,43		
100	6	12	6	26,4	9,26		
100	8	12	6	27,3	12,18		
100	10	12	6	28,2	15,04		
100	12	12	6	29,0	17,83		
110	8	12	6	29,8	13,43		
110	10	12	6	30,7	16,61		
120	8	13	6,5	32,2	14,71		
120	10	13	6,5	33,1	18,20		
120	12	13	6,5	33,9	21,62		
130	12	14	7	36,4	23,53		
130	14	14	7	37,2	27,20		

Ocelové profily - tvarové tyče nerovnoramenný průřez



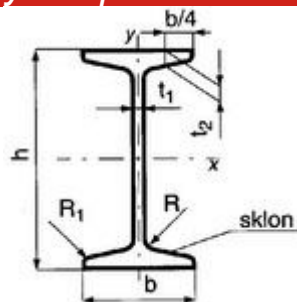
Tyče průřezu nerovnoramenného "L"						
Jmenovité rozměry (mm)				Hmotnost	Skladem	Na objednávku
a	b	t	r	(Kg/m)		
30	20	3	4	1,12		
30	20	4	4	1,46		
40	25	3	4	1,47		
40	25	4	4	1,93		
40	25	5	4	2,37		
45	30	4	4	2,24		
45	30	5	4	2,76		
50	30	4	6	2,42		
50	30	5	6	2,97		
60	40	5	6	3,76		
60	40	6	6	4,46		
60	40	7	6	5,14		
65	50	5	6	4,35		
65	50	6	6	5,16		
65	50	7	6	5,97		
65	50	8	6	6,75		
75	50	5	7	4,75		
75	50	6	7	5,65		
75	50	7	7	6,53		
75	50	8	7	7,39		
80	60	6	8	6,37		
80	60	7	8	7,36		
80	60	8	8	8,32		
90	60	6	8	6,84		
90	60	8	8	8,97		
100	65	7	10	8,77		
100	65	8	10	9,94		
100	65	10	10	12,25		
100	65	12	10	14,50		
110	70	10	10	13,43		
110	70	12	10	15,91		
120	80	8	11	12,16		
120	80	10	11	15,02		
120	80	12	11	17,81		
130	90	10	11	16,59		
130	90	12	11	19,70		
130	90	14	11	22,74		
140	90	8	11	14,04		
140	90	10	11	17,37		
140	90	12	11	20,64		
140	90	14	11	23,84		
160	100	10	12	19,75		
160	100	12	12	23,48		
160	100	14	12	27,16		
160	100	16	12	30,77		

Ocelové profily - tvarové tyče T průřez



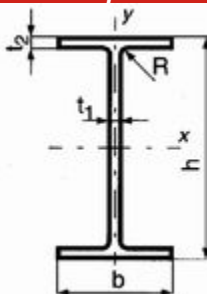
Tyče průřezu "T"									
Označení "T"	Jmenovité rozměry (mm)						Hmotnost (Kg/m)	Skladem	Na objednávku
	b	h	t	R	R1	R2			
20	20	20	3,0	3,0	1,5	1,0	0,88		
25	25	25	3,5	3,5	2,0	1,0	1,29		
30	30	30	4,0	4,0	2,0	1,0	1,77		
40	40	40	5,0	5,0	2,5	1,0	2,96		
50	50	50	6,0	6,0	3,0	1,5	4,44		
60	60	60	7,0	7,0	3,5	2,0	6,23		
80	80	80	8,5	8,5	4,1	2,0	10,77		
80x60	80	60	9,0	9,0	4,5	2,5	9,30		

Ocelové profily - tvarové tyče I průřez



Tyče průřezu "I"									
Označení "I"	Jmenovité rozměry (mm)						Hmotnost (Kg/m)	Skladem	Na objednávku
	b	h	t1	t2	R	R1			
80	42	80	3,9	5,9	3,9	2,3	5,94		
100	50	100	4,5	6,8	4,5	2,7	8,34		
120	58	120	5,1	7,7	5,1	3,1	11,10		
140	66	140	5,7	8,6	5,7	3,4	14,30		
160	74	160	6,3	9,5	6,3	3,8	17,90		
180	82	180	6,9	10,4	6,9	4,1	21,90		
200	90	200	7,5	11,3	7,5	4,5	26,20		
220	98	220	8,1	12,2	8,1	4,9	31,10		
240	106	240	8,7	13,1	8,7	4,9	36,20		
260	113	260	9,4	14,1	9,4	5,6	41,90		
280	119	280	10,1	15,2	10,1	6,1	47,90		
300	125	300	10,8	16,2	10,8	6,5	54,20		
320	131	320	11,5	17,3	11,5	6,9	61,00		
340	137	340	12,2	18,3	12,2	7,3	68,00		
360	143	360	13	19,5	13	7,8	76,00		
380	149	380	13,7	20,5	13,7	8,2	84,00		
400	155	400	14,4	21,6	14,4	8,6	92,40		
450	170	450	16,2	24,3	16,2	9,7	115,00		
500	185	500	18	27	18	10,8	141,00		

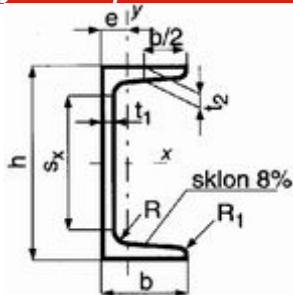
Ocelové profily - tvarové tyče IPE průřez



Tyče průřezu "IPE"

Označení "IPE"	Jmenovité rozměry (mm)					Hmotnost (Kg/m)	Skladem	Na objednávku
	h	b	t1	t2	R			
80	80	46	3,8	5,2	5	6,0		
100	100	55	4,1	5,7	7	8,1		
120	120	64	4,4	6,3	7	10,4		
140	140	73	4,7	6,9	7	12,9		
160	160	82	5,0	7,4	9	15,8		
180	180	91	5,3	8,0	9	18,8		
200	200	100	5,6	8,5	12	22,4		
220	220	110	5,9	9,2	12	26,2		
240	240	120	6,2	9,8	15	30,7		
270	270	135	6,6	10,2	15	36,1		
300	300	150	7,1	10,7	15	42,2		
330	330	160	7,5	11,5	18	49,1		
360	360	170	8,0	12,7	18	57,1		
400	400	180	8,6	13,5	21	66,3		

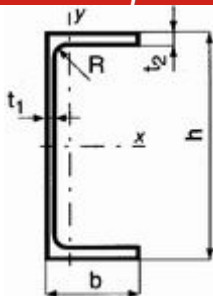
Ocelové profily - tvarové tyče U průřez



Tyče průřezu "U"

Označení "U"	Jmenovité rozměry (mm)					Hmotnost (Kg/m)	Skladem	Na objednávku
	b	h	t1	t2	R			
50	38	50	5,0	7,0	3,5	5,6		
65	42	65	5,5	7,5	4,0	7,1		
80	45	80	6,0	8,0	4,0	8,6		
100	50	100	6,0	8,5	4,5	10,6		
120	55	120	7,0	9,0	4,5	13,4		
140	60	140	7,0	10,0	5,0	16,0		
160	65	160	7,5	10,5	5,5	18,8		
180	70	180	8,0	11,0	5,5	22,0		
200	75	200	8,5	11,5	6,0	25,3		
220	80	220	9,0	12,5	6,5	29,4		
240	85	240	9,5	13,0	6,5	33,2		
260	90	260	10,0	14,0	7,0	37,9		
280	95	280	10,0	15,0	7,5	41,8		
300	100	300	10,0	16,0	8,0	46,2		

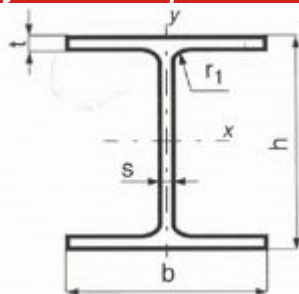
Ocelové profily - tvarové tyče UPE průřez



Tyče průřezu "UPE"

Označení "UPE"	Jmenovité rozměry (mm)					Hmotnost (Kg/m)	Skladem	Na objednávku
	b	h	t1	t2	R			
50	32	50	4,4	6,8	6,0	4,8		
65	36	65	4,4	7,0	6,0	5,8		
80	40	80	4,5	7,2	6,5	7,0		
100	46	100	4,5	7,4	7,0	8,5		
120	52	120	4,8	7,8	7,5	10,5		
140	58	140	4,9	7,9	8,0	12,2		
160	64	160	5,0	8,2	8,5	14,1		
180	70	180	5,1	8,5	9,0	16,1		
200	76	200	5,2	9,0	9,5	18,5		
220	82	220	5,4	9,5	10,0	21,1		
240	90	240	5,6	10,0	10,5	24,2		
270	95	270	6,0	10,5	11,0	27,8		
300	100	300	6,5	11,0	12,0	31,9		
400	115	400	8,0	13,5	15,0	48,6		

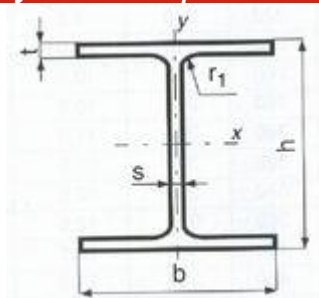
Ocelové profily - tvarové tyče HEB průřez



Tyče průřezu "HEB"

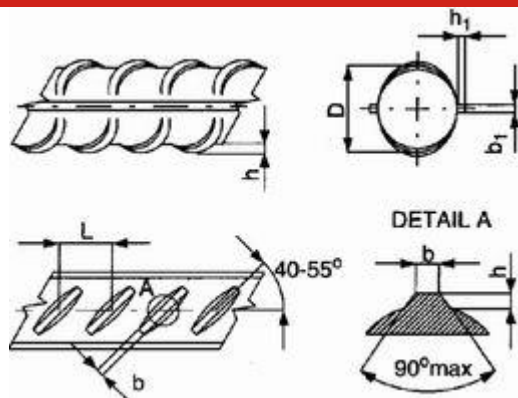
Označení "HEB"	Jmenovité rozměry (mm)					Skladem	Na objednávku
	h	b	s	t	r1		
100	100	100	6,0	10,0	12		
120	120	120	6,5	11,0	12		
140	140	140	7,0	12,0	12		
160	160	160	8,0	13,0	15		
180	180	180	8,5	14,0	15		
200	200	200	9,0	15,0	18		
220	220	220	9,5	16,0	18		
240	240	240	10,0	17,0	21		
260	260	260	10,5	17,5	24		
280	280	280	11,0	18,0	24		
300	300	300	11,5	19,0	27		
320	320	300	12,0	20,5	27		
340	340	300	12,5	21,5	27		
360	360	300	12,5	22,5	27		
400	400	300	13,5	24,0	27		
450	450	300	14,0	26,0	27		
500	500	300	14,5	28,0	27		
550	550	300	15,0	29,0	27		
600	600	300	15,5	30,0	27		
650	650	300	16,0	31,0	27		
700	700	300	17,0	32,0	27		
800	800	300	17,5	33,0	30		
900	900	300	18,5	35,0	30		
1000	1000	300	19,0	36,0	30		

Ocelové profily - tvarové tyče HEA průřez



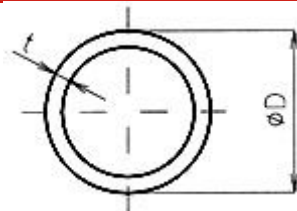
Tyče průřezu "HEA"							
Označení "HEA"	Jmenovité rozměry (mm)					Skladem	Na objednávku
	h	b	s	t	r1		
100	96	100	5,0	8,0	12		
120	114	120	5,0	8,0	12		
140	133	140	5,5	8,5	12		
160	152	160	6,0	9,0	15		
180	171	180	6,0	9,5	15		
200	190	200	6,5	10,0	18		
220	210	220	7,0	11,0	18		
240	230	240	7,5	12,0	21		
260	250	260	7,5	12,5	24		
280	270	280	8,0	13,0	24		
300	290	300	8,5	14,0	27		
320	310	300	9,0	15,5	27		
340	330	300	9,5	16,5	27		
360	350	300	10,0	17,5	27		
400	390	300	11,0	19,0	27		
450	440	300	11,5	21,0	27		
500	490	300	12,0	23,0	27		
550	540	300	12,5	24,0	27		
600	590	300	13,0	25,0	27		
650	640	300	13,5	26,0	27		
700	690	300	14,5	27,0	27		
800	790	300	15,0	28,0	30		
900	890	300	16,0	30,0	30		
1000	9+90	300	16,5	31,0	30		

Ocelové profily - tyče žebírkové do betonu



Tyče žebírkové									
Průměr D	Hmotnost (kg/m)			h	informativně		L	Skladem	Na objednávku
	min.	jmen.	max.		h1	b=b1			
6	0,200	0,222	0,260	0,42	0,40	0,6	5,0		
8	0,365	0,395	0,440	0,56	0,50	0,8	5,7		
10	0,570	0,617	0,690	0,70	0,60	1,0	6,5		
12	0,820	0,890	0,980	0,84	0,84	1,2	7,2		
14	1,130	1,210	1,300	0,98	0,98	1,4	8,4		
16	1,480	1,580	1,670	1,12	1,12	1,6	9,6		
18	1,880	2,000	2,100	1,26	1,20	1,8	10,8		
20	2,320	2,470	2,570	1,40	1,20	2,0	12,0		
22	2,810	2,980	3,110	1,54	1,32	2,2	13,2		
25	3,640	3,850	4,010	1,75	1,50	2,5	15,0		
28	4,580	4,830	5,020	1,96	1,68	2,8	16,8		
32	5,990	6,310	6,550	2,24	1,82	3,2	19,2		
39	8,920	9,380	9,450	2,20	3,00	4,0	18,5		
50	14,650	15,430	16,000	2,40	4,00	5,0	25,7		

Ocelové trubky hladké válcované za studena



Trubka hladká (konstrukční) - válcovaná za studena				
Průměr (mm)	Tloušťka stěny	Hmotnost (kg.m)	Skladem	Pouze na objednávku
D	t	G		
10	0,50	1,117		
10	1,00	0,222		
14	0,50	0,166		
14	1,00	0,321		
14	1,20	0,379		
14	1,25	0,393		
14	1,50	0,462		
15	0,50	0,179		
15	1,00	0,345		
15	1,20	0,408		
15	1,25	0,424		

15	1,50	0,499		
16	0,50	0,191		
16	1,00	0,370		
16	1,20	0,438		
16	1,25	0,455		
16	1,50	0,536		
18	1,00	0,419		
18	1,20	0,497		
18	1,25	0,516		
18	1,50	0,610		
18	1,75	0,701		
18	1,80	0,719		
18	2,00	0,789		
18	2,25	0,874		
19	0,50	0,228		
19	1,00	0,444		
19	1,20	0,527		
19	1,25	0,547		
19	1,50	0,647		
20	0,50	0,240		
20	1,00	0,469		
20	1,20	0,556		
20	1,25	0,578		
20	1,50	0,684		
20	1,75	0,788		
20	1,80	0,808		
20	2,00	0,888		
20	2,25	0,985		
21,3	1,00	0,501		
21,3	1,20	0,595		
21,3	1,25	0,618		
21,3	1,50	0,732		
21,3	1,75	0,844		
21,3	1,80	0,866		
21,3	2,00	0,952		
21,3	2,25	1,057		
22	0,50	0,265		
22	1,00	0,518		
22	1,20	0,616		
22	1,25	0,640		
22	1,50	0,758		
22	1,75	0,874		
22	1,80	0,897		
22	2,00	0,986		
22	2,25	1,096		
22	2,50	1,202		
24	0,50	0,290		
24	1,00	0,567		
24	1,20	0,675		
24	1,25	0,701		
24	1,50	0,832		
24	1,75	0,960		
24	1,80	0,985		
24	2,00	1,085		
25	0,50	0,302		
25	1,00	0,592		
25	1,20	0,704		
25	1,25	0,732		
25	1,50	0,869		
25	1,75	1,003		
25	1,80	1,030		
25	2,00	1,134		
25	2,25	1,062		
25	2,50	1,387		

25	2,75	1,509		
25	2,90	1,581		
25	3,00	1,628		
26,9	1,00	0,639		
26,9	1,20	0,761		
26,9	1,25	0,791		
26,9	1,50	0,940		
26,9	1,75	1,085		
26,9	1,80	1,114		
26,9	2,00	1,228		
26,9	2,25	1,368		
26,9	2,50	1,504		
26,9	2,75	1,638		
26,9	2,90	1,716		
26,9	3,00	1,768		
27	1,00	0,641		
27	1,20	0,764		
27	1,25	0,794		
27	1,50	0,943		
27	1,75	1,090		
27	1,80	1,119		
27	2,00	1,233		
27	2,25	1,373		
27	2,50	1,511		
27	2,75	1,645		
27	2,90	1,724		
27	3,00	1,776		
28	0,50	0,339		
28	1,00	0,666		
28	1,20	0,793		
28	1,25	0,825		
28	1,50	0,980		
28	1,75	1,133		
28	1,80	1,163		
28	2,00	1,282		
28	2,25	1,429		
28	2,50	1,572		
28	2,75	1,712		
28	2,90	1,795		
28	3,00	1,850		
30	1,00	0,715		
30	1,20	0,852		
30	1,25	0,886		
30	1,50	1,054		
30	1,75	1,219		
30	1,80	1,252		
30	2,00	1,381		
30	2,25	1,540		
30	2,50	1,695		
30	2,75	1,848		
30	2,90	1,938		
30	3,00	1,998		
32	1,00	0,765		
32	1,20	0,991		
32	1,25	0,948		
32	1,50	1,128		
32	1,75	1,306		
32	1,80	1,341		
32	2,00	1,480		
32	2,25	1,651		
32	2,50	1,819		
32	2,75	1,984		
32	2,90	2,081		
32	3,00	2,146		

33,7	1,20	0,962		
33,7	1,25	1,000		
33,7	1,50	1,191		
33,7	1,75	1,379		
33,7	1,80	1,416		
33,7	2,00	1,564		
33,7	2,25	1,745		
33,7	2,50	1,924		
33,7	2,75	2,099		
33,7	2,90	2,203		
33,7	3,00	2,271		
33,7	3,25	2,441		
34	1,20	0,971		
34	1,25	1,010		
34	1,50	1,202		
34	1,75	1,392		
34	1,80	1,429		
34	2,00	1,578		
34	2,25	1,762		
34	2,50	1,942		
34	2,75	2,119		
34	2,90	2,224		
34	3,00	2,294		
34	3,25	2,465		
38	1,00	0,912		
38	1,20	1,089		
38	1,25	1,133		
38	1,50	1,350		
38	1,75	1,564		
38	1,80	1,607		
38	2,00	1,776		
38	2,25	1,984		
38	2,50	2,189		
38	2,75	2,391		
38	2,90	2,210		
38	3,00	2,589		
38	3,25	2,785		
40	1,20	1,148		
40	1,25	1,195		
40	1,50	1,424		
40	1,75	1,651		
40	1,80	1,696		
40	2,00	1,874		
40	2,25	2,095		
40	2,50	2,312		
40	2,75	2,526		
40	2,90	2,653		
40	3,00	2,737		
40	3,25	2,946		
42	1,20	1,207		
42	1,25	1,256		
42	1,50	1,498		
42	1,75	1,737		
42	1,80	1,785		
42	2,00	1,973		
42	2,25	2,206		
42	2,50	2,435		
42	2,75	2,662		
42	2,90	2,796		
42	3,00	2,885		
42,4	1,20	1,219		
42,4	1,25	1,269		
42,4	1,50	1,513		
42,4	1,75	1,754		

42,4	1,80	1,802		
42,4	2,00	1,993		
42,4	2,25	2,228		
42,4	2,50	2,460		
42,4	2,75	2,689		
42,4	2,90	2,825		
42,4	3,00	2,915		
42,4	3,25	3,138		
43	1,20	1,237		
43	1,25	1,287		
43	1,50	1,535		
43	1,75	1,780		
43	1,80	1,829		
43	2,00	2,022		
43	2,25	2,261		
43	2,50	2,497		
43	2,75	2,730		
43	2,90	2,868		
43	3,00	2,959		
43	3,25	3,186		
45	1,20	1,296		
45	1,25	1,349		
45	1,50	1,609		
45	1,75	1,867		
45	1,80	1,918		
45	2,00	2,121		
45	2,25	2,372		
45	2,50	2,620		
45	2,75	2,865		
45	2,90	3,011		
45	3,00	3,107		
45	3,25	3,346		
48	1,20	1,385		
48	1,25	1,441		
48	1,50	1,720		
48	1,75	1,996		
48	1,80	2,051		
48	2,00	2,069		
48	2,25	2,539		
48	2,50	2,805		
48	2,75	3,069		
48	2,90	3,225		
48	3,00	3,329		
48	3,25	3,589		
48	3,50	3,841		
48	3,75	4,092		
48	4,00	4,340		
48,3	1,20	1,394		
48,3	1,25	1,450		
48,3	1,50	1,731		
48,3	1,75	2,009		
48,3	1,80	2,064		
48,3	2,00	2,284		
48,3	2,25	2,555		
48,3	2,50	2,824		
48,3	2,75	3,089		
48,3	2,90	3,247		
48,3	3,00	3,351		
48,3	3,25	3,611		
48,3	3,50	3,867		
48,3	3,75	4,120		
48,3	4,00	4,370		
50	1,00	1,208		
50	1,20	1,444		

50	1,25	1,503		
50	1,50	1,794		
50	1,75	2,082		
50	1,80	2,140		
50	2,00	2,368		
50	2,25	2,650		
50	2,50	2,929		
50	2,75	3,204		
50	2,90	3,369		
50	3,00	3,477		
51	1,20	1,474		
51	1,25	1,534		
51	1,50	1,831		
51	1,75	2,126		
51	1,80	2,184		
51	2,00	2,417		
51	2,25	2,705		
51	2,50	2,990		
51	2,75	3,272		
51	2,90	3,440		
51	3,00	3,551		
51	3,25	3,827		
51	3,50	4,100		
51	3,75	4,370		
51	4,00	4,636		
54	1,20	1,563		
54	1,25	1,626		
54	1,50	1,942		
54	1,75	2,255		
54	1,80	2,317		
54	2,00	2,565		
54	2,25	2,872		
54	2,50	3,175		
54	2,75	3,476		
54	2,90	3,655		
54	3,00	3,773		
54	3,25	4,068		
54	3,50	4,359		
54	3,75	4,647		
54	4,00	4,932		
57	1,20	1,651		
57	1,25	1,719		
57	1,50	2,053		
57	1,75	2,384		
57	1,80	2,450		
57	2,00	2,713		
57	2,25	3,038		
57	2,50	3,360		
57	2,75	3,679		
57	2,90	3,869		
57	3,00	3,995		
57	3,25	4,308		
57	3,50	4,618		
57	3,75	4,925		
57	4,00	5,228		
60	1,20	1,740		
60	1,25	1,811		
60	1,50	2,164		
60	1,75	2,514		
60	1,80	2,584		
60	2,00	2,861		
60	2,25	3,204		
60	2,50	3,545		
60	2,75	3,883		

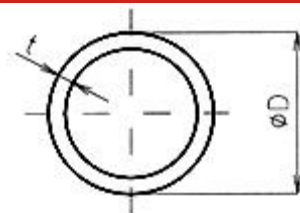
60	2,90	4,084		
60	3,00	4,217		
60	3,25	4,549		
60,3	1,20	1,749		
60,3	1,25	1,820		
60,3	1,50	2,175		
60,3	1,75	2,527		
60,3	1,80	2,597		
60,3	2,00	2,876		
60,3	2,25	3,221		
60,3	2,50	3,564		
60,3	2,75	3,903		
60,3	2,90	4,105		
60,3	3,00	4,239		
60,3	3,25	4,573		
63	1,20	1,829		
63	1,25	1,904		
63	1,50	2,275		
63	1,75	2,643		
63	1,80	2,717		
63	2,00	3,009		
63	2,25	3,371		
63	2,50	3,730		
63	2,75	4,086		
63	2,90	4,298		
63	3,00	4,439		
63	3,25	4,789		
63	3,50	5,136		
63	3,75	5,479		
63	4,00	5,820		
70	1,20	2,036		
70	1,25	2,119		
70	1,50	2,534		
70	1,75	2,946		
70	1,80	3,027		
70	2,00	3,354		
70	2,25	3,759		
70	2,50	4,162		
70	2,75	4,561		
70	2,90	4,799		
70	3,00	4,957		
70	3,25	5,350		
70	3,50	5,740		
70	3,75	6,127		
70	4,00	6,511		
73	1,50	2,645		
73	1,75	3,075		
73	1,80	3,161		
73	2,00	3,502		
73	2,25	3,926		
73	2,50	4,347		
73	2,75	4,764		
73	2,90	5,013		
73	3,00	5,179		
73	3,25	5,590		
73	3,50	5,999		
73	3,75	6,404		
73	4,00	6,807		
76	1,20	2,214		
76	1,25	2,304		
76	1,50	2,756		
76	1,75	3,204		
76	1,80	3,294		
76	2,00	3,650		

76	2,25	4,092		
76	2,50	4,532		
76	2,75	4,968		
76	2,90	5,228		
76	3,00	5,401		
76	3,25	5,831		
76	3,50	6,258		
76	3,75	6,682		
76	4,00	7,103		
76,1	1,20	2,217		
76,1	1,25	2,307		
76,1	1,50	2,760		
76,1	1,75	3,209		
76,1	1,80	3,298		
76,1	2,00	3,655		
76,1	2,25	4,098		
76,1	2,50	4,538		
76,1	2,75	4,975		
76,1	2,90	5,235		
76,1	3,00	5,408		
76,1	3,25	5,839		
76,1	3,50	6,266		
76,1	3,75	6,691		
76,1	4,00	7,112		
80	1,50	2,904		
80	1,75	3,377		
80	1,80	3,471		
80	2,00	3,847		
80	2,25	4,314		
80	2,50	4,778		
80	2,75	5,239		
80	2,90	5,514		
80	3,00	5,697		
80	3,25	6,152		
80	3,50	6,603		
80	3,75	7,052		
80	4,00	7,497		
83	1,20	2,421		
83	1,25	2,520		
83	1,50	3,015		
83	1,75	3,507		
83	1,80	3,605		
83	2,00	3,995		
83	2,25	4,481		
83	2,50	4,963		
83	2,75	5,442		
83	2,90	5,729		
83	3,00	5,919		
83	3,25	6,392		
83	3,50	6,862		
83	3,75	7,329		
83	4,00	7,793		
89	1,50	3,237		
89	1,75	3,766		
89	1,80	3,871		
89	2,00	4,291		
89	2,25	4,814		
89	2,50	5,333		
89	2,75	5,849		
89	2,90	6,158		
89	3,00	6,363		
89	3,25	6,873		
89	3,50	7,380		
89	3,75	7,884		

89	4,00	8,385		
95	1,50	3,459		
95	1,75	4,024		
95	1,80	4,137		
95	2,00	4,587		
95	2,25	5,147		
95	2,50	5,703		
95	2,75	6,256		
95	2,90	6,587		
95	3,00	6,807		
95	3,25	7,354		
95	3,50	7,898		
95	3,75	8,439		
95	4,00	8,977		
102	1,20	2,983		
102	1,25	3,106		
102	1,50	3,718		
102	1,75	4,327		
102	1,80	4,448		
102	2,00	4,932		
102	2,25	5,535		
102	2,50	6,135		
102	2,75	6,731		
102	2,90	7,087		
102	3,00	7,324		
102	3,25	7,915		
102	3,50	8,502		
102	3,75	9,086		
102	4,00	9,667		
108	1,50	3,940		
108	1,75	4,585		
108	1,80	4,714		
108	2,00	5,228		
108	2,25	5,868		
108	2,50	6,504		
108	2,75	7,138		
108	2,90	7,517		
108	3,00	7,768		
108	3,25	8,396		
108	3,50	9,020		
108	3,75	9,641		
108	4,00	10,260		
120	1,50	4,384		
120	1,75	5,103		
120	1,80	5,247		
120	2,00	5,820		
120	2,25	6,534		
120	2,50	7,244		
120	2,75	7,952		
120	2,90	8,375		
120	3,00	8,656		
120	3,25	9,357		
120	3,50	10,060		
120	3,75	10,750		
120	4,00	11,440		
133	1,75	5,664		
133	1,80	5,824		
133	2,00	6,461		
133	2,25	7,255		
133	2,50	8,046		
133	2,75	8,833		
133	2,90	9,305		
133	3,00	9,618		
133	3,25	10,400		

133	3,50	11,180		
133	3,75	11,950		
133	4,00	12,730		
140	1,75	5,967		
140	1,80	6,135		
140	2,00	6,807		
140	2,25	7,644		
140	2,50	8,477		
140	2,75	9,308		
140	2,90	9,805		
140	3,00	10,140		
140	3,25	10,960		
140	3,50	11,780		
140	3,75	12,600		
140	4,00	13,420		
150	1,75	6,398		
150	1,80	5,579		
150	2,00	7,300		
150	2,25	8,198		
150	2,50	9,094		
150	2,75	9,986		
150	2,90	10,520		
150	3,00	10,880		
150	3,25	11,760		
150	3,50	12,650		
150	3,75	13,530		
150	4,00	14,400		

Ocelové trubky kalibrované válcované za studena



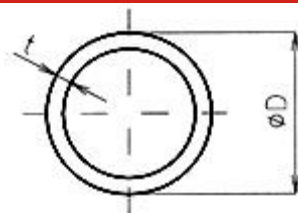
Trubka kalibrovaná - válcovaná za studena				
Průměr (mm)	Tloušťka stěny	Hmotnost (kg.m)	Skladem	Pouze na objednávku
D	t	G		
10	0,50	1,117		
10	1,00	0,222		
14	0,50	0,166		
14	1,00	0,321		
14	1,20	0,379		
14	1,25	0,393		
14	1,50	0,462		
15	0,50	0,179		
15	1,00	0,345		
15	1,20	0,408		
15	1,25	0,424		
15	1,50	0,499		
16	0,50	0,191		
16	1,00	0,370		
16	1,20	0,438		
16	1,25	0,455		
16	1,50	0,536		
18	1,00	0,419		
18	1,20	0,497		
19	0,50	0,228		
19	1,00	0,444		
19	1,20	0,527		
19	1,25	0,547		
19	1,50	0,647		
20	0,50	0,240		
20	1,00	0,469		
20	1,20	0,556		
20	1,25	0,578		
20	1,50	0,684		
20	1,75	0,788		
20	1,80	0,808		
20	2,00	0,888		
22	0,50	0,265		
22	1,00	0,518		
22	1,20	0,616		
22	1,25	0,640		
22	1,50	0,758		
22	1,75	0,874		
22	1,80	0,897		
22	2,00	0,986		
24	0,50	0,290		
24	1,00	0,567		
24	1,20	0,675		
24	1,25	0,701		
24	1,50	0,832		
24	1,75	0,960		
24	1,80	0,985		
24	2,00	1,085		

25	0,50	0,302		
25	1,00	0,592		
25	1,20	0,704		
25	1,25	0,732		
25	1,50	0,869		
25	1,75	1,003		
25	1,80	1,030		
25	2,00	1,134		
25	2,25	1,062		
25	2,50	1,387		
25	2,75	1,509		
25	2,90	1,581		
25	3,00	1,628		
28	0,50	0,339		
28	1,00	0,666		
28	1,20	0,793		
28	1,25	0,825		
28	1,50	0,980		
28	1,75	1,133		
28	1,80	1,163		
28	2,00	1,282		
28	2,25	1,429		
28	2,50	1,572		
28	2,75	1,712		
28	2,90	1,795		
28	3,00	1,850		
30	1,00	0,715		
30	1,20	0,852		
30	1,25	0,886		
30	1,50	1,054		
30	1,75	1,219		
30	1,80	1,252		
30	2,00	1,381		
30	2,25	1,540		
30	2,50	1,695		
30	2,75	1,848		
30	2,90	1,938		
30	3,00	1,998		
32	1,00	0,765		
32	1,20	0,991		
32	1,25	0,948		
32	1,50	1,128		
32	1,75	1,306		
32	1,80	1,341		
32	2,00	1,480		
32	2,25	1,651		
32	2,50	1,819		
32	2,75	1,984		
32	2,90	2,081		
32	3,00	2,146		
38	1,00	0,912		
38	1,20	1,089		
38	1,25	1,133		
38	1,50	1,350		
38	1,75	1,564		
38	1,80	1,607		
38	2,00	1,776		
38	2,25	1,984		
38	2,50	2,189		
38	2,75	2,391		
38	2,90	2,210		
38	3,00	2,589		
40	1,20	1,148		
40	1,25	1,195		

40	1,50	1,424		
40	1,75	1,651		
40	1,80	1,696		
40	2,00	1,874		
40	2,25	2,095		
40	2,50	2,312		
40	2,75	2,526		
40	2,90	2,653		
40	3,00	2,737		
43	1,20	1,237		
43	1,25	1,287		
43	1,50	1,535		
43	1,75	1,780		
43	1,80	1,829		
43	2,00	2,022		
43	2,25	2,261		
43	2,50	2,497		
43	2,75	2,730		
43	2,90	2,868		
43	3,00	2,959		
45	1,20	1,296		
45	1,25	1,349		
45	1,50	1,609		
45	1,75	1,867		
45	1,80	1,918		
45	2,00	2,121		
45	2,25	2,372		
45	2,50	2,620		
45	2,75	2,865		
45	2,90	3,011		
45	3,00	3,107		
50	1,00	1,208		
50	1,20	1,444		
50	1,25	1,503		
50	1,50	1,794		
50	1,75	2,082		
50	1,80	2,140		
50	2,00	2,368		
50	2,25	2,650		
50	2,50	2,929		
50	2,75	3,204		
50	2,90	3,369		
50	3,00	3,477		
51	1,20	1,474		
51	1,25	1,534		
51	1,50	1,831		
51	1,75	2,126		
51	1,80	2,184		
51	2,00	2,417		
51	2,25	2,705		
51	2,50	2,990		
51	2,75	3,272		
51	2,90	3,440		
51	3,00	3,551		
51	3,50	4,100		
51	3,75	4,370		
51	4,00	4,636		
57	1,20	1,651		
57	1,25	1,719		
57	1,50	2,053		
57	1,75	2,384		
57	1,80	2,450		
57	2,00	2,713		
57	2,25	3,038		

57	2,50	3,360		
57	2,75	3,679		
57	2,90	3,869		
57	3,00	3,995		
63	1,20	1,829		
63	1,25	1,904		
63	1,50	2,275		
63	1,75	2,643		
63	1,80	2,717		
63	2,00	3,009		
63	2,25	3,371		
63	2,50	3,730		
63	2,75	4,086		
63	2,90	4,298		
63	3,00	4,439		
70	1,20	2,036		
70	1,25	2,119		
70	1,50	2,534		
70	1,75	2,946		
70	1,80	3,027		
70	2,00	3,354		
70	2,25	3,759		
70	2,50	4,162		
70	2,75	4,561		
70	2,90	4,799		
70	3,00	4,957		

Ocelové trubky přesné tažené za studena



Trubka přesná - tažená za studena				
Průměr (mm)	Tloušťka stěny	Hmotnost (kg.m)	Skladem	Pouze na objednávku
D	t	G		
12	1,00	0,271		
13	1,00	2,296		
13,5	1,00	0,308		
14	0,80	0,260		
14	1,00	0,321		
15	1,00	0,345		
15	1,20	0,408		
15	1,50	0,499		
15	2,00	0,641		
16	0,80	0,300		
16	1,00	0,370		
16	1,20	0,438		
16	1,50	0,536		
16	2,00	0,691		
17	1,00	0,395		
17	1,50	0,573		
17	1,80	0,675		
17	2,00	0,740		
17,5	1,50	0,592		
18	1,00	0,419		
18	1,20	0,497		
18	1,50	0,610		
18	2,00	0,789		
19	0,90	0,402		
19	1,00	0,444		
19	1,20	0,527		
19	1,50	0,647		
19	2,00	0,838		
20	1,00	0,469		
20	1,20	0,556		
20	1,50	0,684		
20	2,00	0,888		
21	1,00	0,493		
21	1,20	0,586		
21	1,50	0,721		
21	2,00	0,937		
21,4	2,00	0,957		
22	1,00	0,518		
22	1,20	0,616		
22	1,50	0,758		
22	1,80	0,897		
22	2,00	0,986		
23	1,00	0,543		
23	1,20	0,645		
23	1,50	0,759		
23	2,00	1,036		
24	1,00	0,567		
24	1,20	0,675		
24	1,50	0,832		

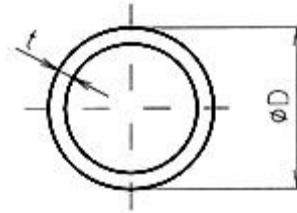
24	2,00	1,085		
25	1,00	0,592		
25	1,20	0,704		
25	1,50	0,869		
25	2,00	1,134		
25	2,50	1,387		
25,4	1,50	0,884		
25,4	1,60	0,939		
26	1,00	0,617		
26	1,20	0,734		
26	1,50	0,906		
26	2,00	1,184		
26	2,50	1,449		
27	1,00	0,641		
27	1,50	0,943		
27	2,00	1,233		
28	1,00	0,666		
28	1,20	0,793		
28	1,50	0,980		
28	2,00	1,282		
28	2,50	1,572		
29	1,00	0,691		
29	1,30	0,888		
29	1,50	1,017		
29	2,00	1,332		
30	1,00	0,715		
30	1,20	0,852		
30	1,50	1,054		
30	1,80	1,252		
30	2,00	1,381		
30	2,50	1,695		
30	3,00	1,998		
31	1,00	0,740		
31	1,20	0,882		
31	1,50	1,091		
31	2,00	1,430		
32	1,00	0,765		
32	1,20	0,941		
32	1,50	1,165		
32	2,00	1,480		
32	2,50	1,919		
32	3,00	2,146		
33	2,00	1,529		
33	2,50	1,880		
33	3,00	2,220		
34	1,00	0,814		
34	1,50	1,202		
34	2,00	1,578		
34	2,50	1,942		
34	3,00	2,294		
34	4,00	2,959		
35	1,00	0,838		
35	1,50	1,239		
35	2,00	1,628		
35	2,50	2,004		
35	3,00	2,368		
36	1,00	0,863		
36	1,20	1,030		
36	1,50	1,276		
36	2,00	1,677		
36	2,50	2,065		
36	3,00	2,441		
36	4,00	3,157		
37	1,00	0,888		

37	1,20	1,059		
37	1,50	1,313		
37	2,00	1,726		
37	2,50	2,127		
37	3,00	2,515		
38	1,00	0,912		
38	1,50	1,350		
38	2,00	1,776		
38	2,50	2,189		
38	3,00	2,589		
40	1,00	0,962		
40	1,50	1,424		
40	2,00	1,874		
40	2,50	2,312		
40	3,00	2,737		
41	1,00	0,986		
41	1,50	1,461		
41	2,00	1,924		
41	2,50	2,374		
41	3,00	2,811		
42	1,00	1,011		
42	1,20	1,207		
42	1,50	1,498		
42	2,00	1,973		
42	2,50	2,435		
42	3,00	2,885		
43	1,00	1,036		
43	1,20	1,237		
43	1,50	1,498		
43	2,00	2,022		
43	2,50	2,497		
43	3,00	2,959		
45	1,50	1,609		
45	2,00	2,121		
45	2,20	2,322		
45	2,50	2,620		
45	3,00	3,107		
46	1,20	1,326		
46	1,50	1,646		
46	2,00	2,170		
46	2,50	2,682		
46	3,00	3,181		
48	1,50	1,720		
48	2,00	2,269		
48	2,50	2,805		
48	3,00	3,329		
49	1,20	1,350		
49	1,50	1,564		
49	2,00	2,318		
49	2,50	2,867		
49	3,00	3,403		
50	1,20	1,444		
50	1,50	1,794		
50	2,00	2,368		
50	2,50	2,929		
50	3,00	3,477		
51	1,80	2,184		
51	2,00	2,417		
52	1,50	1,868		
52	2,00	2,466		
52	2,50	3,052		
52	3,00	3,625		
55	1,50	1,979		
55	2,00	2,614		

55	2,50	3,237		
55	3,00	3,847		
55	4,00	5,031		
55	4,50	5,604		
56	4,00	5,130		
57	1,50	2,053		
57	2,00	2,713		
57	2,50	3,360		
57	3,00	3,995		
58	1,50	2,090		
58	2,00	2,762		
58	2,20	3,027		
58	2,50	3,422		
58	3,00	4,069		
60	1,25	1,811		
60	1,50	2,164		
60	2,00	2,861		
60	2,50	3,545		
60	3,00	4,217		
60	3,50	4,877		
61	2,00	2,910		
61	2,50	3,607		
61	3,00	4,291		
61	3,50	4,963		
65	1,50	2,349		
65	2,00	3,107		
65	2,50	3,853		
65	3,00	4,587		
65	4,00	5,130		
66	1,50	2,386		
66	2,00	3,157		
66	2,50	3,915		
66	3,00	4,661		
66	3,50	5,395		
67	2,00	3,206		
67	2,50	3,977		
67	3,00	4,735		
67	3,50	5,481		
70	1,50	2,534		
70	1,80	3,027		
70	2,00	3,354		
70	2,50	4,162		
70	3,00	4,957		
70	3,50	5,740		
70,4	1,70	2,880		
72	1,50	2,608		
72	2,00	3,453		
72	2,50	4,285		
72	3,00	5,105		
72	3,50	5,913		
73	1,50	2,645		
73	2,00	3,502		
73	2,50	4,347		
73	3,00	5,179		
73	3,50	5,999		
75	2,00	3,601		
75	2,50	4,470		
75	3,00	5,327		
75	3,50	6,172		
80	1,25	2,428		
80	1,50	2,904		
80	1,80	3,471		
80	2,00	3,847		
80	2,50	4,778		

80	3,00	5,697		
80	5,00	9,248		
83	1,50	3,015		
83	2,00	3,995		
85	2,00	4,094		
85	2,50	5,086		
85	3,00	6,067		
89	2,00	4,291		
89	2,50	5,333		
89	3,00	6,363		
90	2,00	4,340		
90	2,50	5,395		
90	3,00	6,437		
92	3,00	6,585		
92	3,50	7,639		
92	5,00	10,728		
95	2,00	4,587		
95	2,50	5,703		
95	3,00	6,807		
95	5,00	11,098		
98	2,00	4,735		
98	3,00	7,029		
98	3,50	8,157		
100	2,00	4,834		
100	2,50	6,011		
100	3,00	7,176		
100	4,00	9,470		
104	2,00	5,031		
110	2,00	5,327		
115	2,50	6,936		

Ocelové trubky hladké redukovaná za tepla



Trubka hladká - redukovaná za tepla				
Průměr (mm)	Tloušťka stěny	Hmotnost (kg.m)	Skladem	Pouze na objednávku
D	t	G		
17,2	1,80	0,684		
17,2	2,00	0,750		
21,3	1,80	0,866		
21,3	2,00	0,952		
21,3	2,60	1,199		
21,3	3,20	1,428		
22	1,80	0,897		
22	2,00	0,986		
28	2,00	1,282		
28	2,50	1,572		
31,8	2,60	1,872		
31,8	3,20	2,257		
32	2,00	1,480		
32	2,50	1,819		
32	3,00	2,146		
33,7	2,00	1,564		
33,7	2,30	1,781		
33,7	2,50	1,924		
33,7	2,60	1,994		
33,7	2,90	2,203		
33,7	3,00	2,271		
33,7	3,20	2,407		
33,7	3,60	2,672		
38	2,00	1,776		
38	2,50	2,189		
38	2,60	2,270		
38	2,90	2,510		
38	3,00	2,589		
38	3,20	2,746		
38	4,00	3,354		
42,4	2,50	2,460		
42,4	2,60	2,552		
42,4	3,00	2,915		
42,4	3,20	3,094		
44,5	2,30	2,394		
44,5	2,50	2,589		
44,5	2,60	2,687		
44,5	3,00	3,070		
44,5	3,20	3,259		
44,5	3,50	3,539		
48	2,50	2,805		
48	3,00	3,329		
48	3,20	3,535		
48	3,50	3,841		
48,3	2,90	3,247		
48,3	3,25	3,611		
48,3	3,60	3,969		
48,3	4,00	4,370		
51	2,50	2,990		

51	3,00	3,551		
51	3,20	3,772		
51	3,50	4,100		
51	4,00	4,636		
57	2,50	3,360		
57	3,00	3,995		
57	3,20	4,246		
57	3,50	4,618		
60	2,50	3,545		
60	2,60	3,680		
60	2,90	4,084		
60	3,00	4,217		
60	3,20	4,482		
60	3,50	4,877		
60	3,60	5,007		
60	4,00	5,524		
63,5	2,50	3,761		
63,5	3,00	4,476		
63,5	3,20	4,759		
63,5	3,50	5,179		
63,5	4,00	5,869		
70	3,00	4,957		
70	3,20	5,272		
70	3,50	5,740		
70	3,60	5,895		
70	4,00	6,511		
76	3,00	5,401		
76	3,20	5,745		
76	3,50	6,258		
76	4,00	7,103		
83	3,00	5,919		
83	3,20	6,298		
83	3,50	6,862		
83	4,00	7,793		
88,9	3,60	7,573		
88,9	4,50	9,366		
89	3,00	6,363		
89	3,20	6,771		
89	3,50	7,380		
89	4,00	8,385		
95	3,00	6,807		
95	3,20	7,245		
95	3,50	7,898		
95	4,00	8,977		
101,6	5,60	13,258		
102	3,00	7,324		
102	3,20	7,797		
102	3,50	8,502		
102	4,00	9,667		
108	3,00	7,768		
108	3,20	8,270		
108	3,50	9,020		
108	4,00	10,259		
114	3,00	8,212		
114	3,20	8,744		
114	3,50	9,538		
114	4,00	10,851		

Ocelové trubky konstrukční redukované za tepla

Trubka konstrukční - redukovaná za tepla				
Průměr (mm)	Tloušťka stěny	Hmotnost (kg.m)	Skladem	Pouze na objednávku
D	t	G		
17,2	1,80	0,684		
17,2	2,00	0,750		
17,2	2,30	0,845		
17,2	2,60	0,936		
17,2	2,90	1,023		
17,2	3,20	1,105		
17,2	3,60	1,207		
17,2	4,00	1,302		
21,3	1,80	0,866		
21,3	2,00	0,952		
21,3	2,30	1,078		
21,3	2,60	1,199		
21,3	2,90	1,316		
21,3	3,20	1,428		
21,3	3,60	1,571		
21,3	4,00	1,707		
21,3	4,50	1,864		
26,9	1,80	1,114		
26,9	2,00	1,228		
26,9	2,30	1,095		
26,9	2,60	1,558		
26,9	2,90	1,716		
26,9	3,20	1,870		
26,9	3,60	1,069		
26,9	4,00	2,259		
26,9	5,00	2,700		
31,8	2,00	1,470		
31,8	2,30	1,673		
31,8	2,60	1,872		
31,8	2,90	2,067		
31,8	3,20	2,257		
31,8	3,60	2,504		
31,8	4,00	2,742		
31,8	4,50	3,030		
31,8	5,00	3,305		
31,8	5,60	3,618		
33,7	2,00	1,564		
33,7	2,30	1,781		
33,7	2,60	1,994		
33,7	2,90	2,203		
33,7	3,20	2,407		
33,7	3,60	2,672		
33,7	4,00	2,930		
33,7	5,00	3,539		
33,7	5,60	3,881		
38	2,00	1,776		
38	2,30	2,025		
38	2,60	2,270		
38	2,90	2,510		
38	3,20	2,746		
38	3,60	3,054		
38	4,00	3,354		
38	4,50	3,718		
38	5,00	4,069		
38	5,60	4,475		

42,4	2,30	2,275		
42,4	2,60	2,552		
42,4	2,90	2,825		
42,4	3,20	3,094		
42,4	3,60	3,445		
42,4	4,00	3,788		
42,4	4,50	4,206		
42,4	5,00	4,612		
42,4	5,60	5,082		
44,5	2,30	2,394		
44,5	2,60	2,687		
44,5	2,90	2,975		
44,5	3,20	3,259		
44,5	3,50	3,539		
44,5	3,60	3,631		
44,5	4,00	3,995		
44,5	4,50	4,439		
44,5	5,00	4,871		
44,5	5,60	5,372		
48,3	2,30	2,609		
48,3	2,60	2,930		
48,3	2,90	3,247		
48,3	3,20	3,559		
48,3	3,60	3,969		
48,3	4,00	4,370		
48,3	4,50	4,861		
48,3	5,00	5,339		
48,3	5,60	5,897		
51	2,30	2,762		
51	2,60	3,103		
51	2,90	3,440		
51	3,20	3,772		
51	3,50	4,100		
51	3,60	4,208		
51	4,00	4,636		
51	4,50	5,160		
51	5,00	5,672		
51	5,60	6,270		
57	2,60	3,488		
57	2,90	3,869		
57	3,20	4,246		
57	3,60	4,741		
57	4,00	5,228		
57	4,50	5,826		
57	5,00	6,412		
57	5,60	7,099		
60,3	2,60	3,700		
60,3	2,90	4,105		
60,3	3,20	4,506		
60,3	3,60	5,034		
60,3	4,00	5,554		
60,3	4,50	6,193		
60,3	5,00	6,819		
60,3	5,60	7,554		
63,5	2,60	3,905		
63,5	2,90	4,334		
63,5	3,20	4,759		
63,5	3,60	5,318		
63,5	4,00	5,869		
63,5	4,50	6,548		
63,5	5,00	7,213		
63,5	5,60	7,996		
70	2,60	4,322		
70	2,90	4,799		

70	3,00	4,957		
70	3,20	5,272		
70	3,60	5,895		
70	4,00	6,511		
70	4,50	7,269		
70	5,00	8,015		
70	5,60	8,894		
73	2,60	4,514		
73	2,90	5,013		
73	3,20	5,508		
73	3,60	6,161		
73	4,00	6,807		
73	4,50	7,602		
73	5,00	8,385		
73	5,60	9,308		
76,1	2,60	4,713		
76,1	3,20	5,753		
76,1	3,60	6,437		
76,1	4,00	7,112		
76,1	4,50	7,946		
76,1	5,00	8,767		
76,1	5,60	9,736		
82,5	2,90	5,693		
82,5	3,20	6,258		
82,5	3,60	7,005		
82,5	4,00	7,744		
82,5	4,50	8,656		
82,5	5,00	9,556		
82,5	5,60	10,620		
88,9	2,60	5,534		
88,9	3,20	6,763		
88,9	3,60	7,573		
88,9	4,00	8,375		
88,9	4,50	9,366		
88,9	5,00	10,346		
88,9	5,60	11,504		
101,6	3,20	7,765		
101,6	3,60	8,701		
101,6	4,00	9,628		
101,6	4,50	10,776		
101,6	5,00	11,912		
101,6	5,60	13,258		
108	2,90	7,517		
108	3,20	8,270		
108	3,60	9,269		
108	4,00	10,259		
108	4,50	11,486		
108	5,00	12,701		
108	5,60	14,142		
114,3	3,20	8,768		
114,3	3,60	9,828		
114,3	4,00	10,881		
114,3	4,50	12,185		
114,3	5,00	13,478		
114,3	5,60	15,012		
114,3	5,80	15,519		

Ocelový plech válcovaný za tepla

tloušťka plechu	velikost tabule (šířka x délka)
2 - 100 mm	1000 x 2000
	1250 x 2500
	1500 x 3000
	2000 x 6000

tloušťka plechu	velikost svitku (šířka x délka)
2 - 12 mm	1000 x dle potřeby
	1250 x dle potřeby
	1500 x dle potřeby
	2000 x dle potřeby

Ocelový plech válcovaný za studena

tloušťka plechu	velikost tabule (šířka x délka)
0,5 - 5 mm	1000 x 2000
	1250 x 2500
	1500 x 3000
	2000 x 6000

tloušťka plechu	velikost svitku (šířka x délka)
0,5 x 5 mm	1000 x dle potřeby
	1250 x dle potřeby
	1500 x dle potřeby

Ocelový pozinkovaný plech

tloušťka plechu	velikost tabule (šířka x délka)
0,55 mm	1000 x 2000
0,6 mm	
0,8 mm	1250 x 2500
1 mm	1500 x 3000
1,5 mm	
2 mm	

tloušťka plechu	velikost svitku (šířka x délka)
0,55 mm	1000 x dle potřeby
	1250 x dle potřeby
	1500 x dle potřeby